

**IWAKI**

**Elektromagnetické dávkovací čerpadlo**

---

**EW Model**

---

**Návod k obsluze**

---

 Seznamte se s tímto návodem dříve, než začnete výrobek používat

Děkujeme, že jste si zvolili elektromagnetické dávkovací čerpadlo Iwaki, model EW. Návod zahrnuje kapitoly „Bezpečnost“, „Základní údaje a popis výrobku“, „Instalace“, „Obsluha“, Údržba“ a uvádí postupy správné manipulace a obsluhy čerpadla. Čerpadlo lze používat až po důkladném seznámení se s tímto návodem. Jedině tak lze zajistit bezpečnost a dlouhodobou provozuschopnost čerpadla.

## Obsah

<b>DŮLEŽITÉ POKYNY .....</b>	<b>1</b>
Kapitola bezpečnost .....	2
<b>ZÁKLADNÍ ÚDAJE A POPIS VÝROBKU .....</b>	<b>5</b>
1. vybalení a Prohlídka .....	6
2. Princip chodu čerpadla .....	6
3. Identifikační kódy .....	7
4. Technické údaje .....	8
5. Vnější rozměry .....	11
6. Hlavní součásti a značení .....	15
<b>INSTALACE .....</b>	<b>16</b>
1. Na úvodu .....	17
2. Upozornění k obsluze .....	17
3. Instalace, Potrubí, Elektroinstalace .....	20
<b>OBSLUHA ČERPADLA .....</b>	<b>26</b>
1. Odvzdušnění .....	27
2. Nastavení průtoku .....	29
3. Obsluha .....	31
<b>ÚDRŽBA .....</b>	<b>35</b>
1. Příčiny poruch a jejich lokalizace .....	36
2. Údržba a prohlídka .....	37
3. Demontáž a opětná montáž .....	38
4. Příslušenství .....	42
5. Názvy dílů a konstrukce .....	43

Uchovejte tento návod k obsluze na snadno dostupném místě, aby do něj mohl uživatel dle potřeby kdykoliv nahlédnout.



# Safety Section

## Důležité pokyny

---

### K zajištění bezpečné a správné manipulace s čerpadlem

- Uživatel je povinen se důkladně seznámit s "Bezpečnostními pokyny" a zamezení nehod a úrazů osob včetně škod a ztrát na majetku. Uživatel je povinen se vždy řídit zde uváděnými pokyny a návody.
- Dodržujte a postupujte dle instrukcí tohoto manuálu. Tyto instrukce slouží k ochraně uživatele čerpadla před nebezpečnými situacemi při obsluze systému čerpadla.
- Varovné značky a jejich význam:

 <b>Varování</b>	<b>Při nedodržení / nesprávném použití bezpečnostního pokynu „Varování“ hrozí nebezpečí vážné nehody a újmy na zdraví i smrtelného úrazu.</b>
 <b>Upozornění</b>	<b>Při nedodržení / nesprávném použití bezpečnostního pokynu "Upozornění" hrozí vážné nebezpečí poranění osob i vážné škody na čerpadle.</b>

### Druhy výstražných značek



Značí nutnost uplatnění pokynu „Varování“, popř. „Upozornění“. Tato trojúhelníková značka uvádí konkrétní, praktické zobrazení možného nebezpečí.



Značí zakázanou činnost či postup. Uvnitř/vedle této kruhové značky je praktické zobrazení zakázané činnosti.



Uvádí důležitý úkon či postup vyžadující bezchybné provedení. Nedodržení zde uvedených pokynů může způsobit poruchu a poškození čerpadla.

# Bezpečnostní předpisy

## Varování

### • Přerušete přívod el. energie

Při práci na čerpadle bez přerušení přívodu el. energie hrozí nebezpečí úrazu el. proudem. Před zahájením práce na čerpadle VŽDY přerušete přívod el. energie a čerpadlo i ostatní přidružená zařízení odstavte.



Elektrický šok

### • Přerušení chodu čerpadla

When you detect or become aware of a dangerous sign or abnormal condition during operation, terminate the operation immediately and start it from the beginning again.



### • Pouze ke stanoveným účelům

Užitím čerpadla k jiným než stanoveným účelům hrozí nebezpečí úrazu a poškození čerpadla. Používejte čerpadlo výhradně v souladu s jeho technickými údaji s dodržením vymezeného rozsahu užití.



### • Zákaz přestavby

Provádění přestavby čerpadla je zakázáno. Jinak může dojít k vážné nehodě. Iwaki nenese zodpovědnost za případnou nehodu či škodu jakéhokoliv druhu způsobenou přestavbou čerpadla provedenou uživatelem bez předchozího souhlasu od firmy Iwaki.



Zákaz přestavby

### • Používejte osobní ochranné pracovní prostředky

Když přicházíte do styku s nebezpečnými chemickými kapalinami, ale nejen s chemikáliemi, hrozí nebezpečí vážné újmy na zdraví. Během provozu čerpadla jste povinni používat osobní ochranné pracovní prostředky (ochranná maska, rukavice atd.).



Po užívejte OOPP

### • Místo instalace čerpadla musí být zbaveno vody a vlhkosti

Čerpadlo není konstruované jako vodotěsné a prachotěsné. Čerpadlo používané v místech s rozstříkáním vody a vysokým výskytem vlhkosti může způsobit úraz el. proudem a zkrat.



## UPOZORNĚNÍ

### • Pouze obsluha s předepsanou kvalifikací

- Manipulace s čerpadlem a jeho obsluha může být svěřena pouze osobě, která obsluhu plně ovládá a byla dokonale seznámena s čerpadlem.



### • Pouze se stanoveným napětím

- Je zakázáno uvádět čerpadlo do chodu na napětí jiné než uvedeno na typovém štítku. Jinak hrozí nebezpečí vzniku škody a požáru. Musíte použít určený zdroj el. energie.



# Bezpečnostní předpisy

## Upozornění

- **Je zakázáno nechat běžet čerpadlo na sucho**

Nenechávejte běžet čerpadlo na sucho (tj. bez kapaliny uvnitř čerpadla). Teplo vytvářené třením mezi elementy uvnitř čerpadla během chodu bez kapaliny může poškodit vnitřek čerpadla.



Prohibited

- **Čerpadlo nesmí přijít do styku s mokrem a vlhkostí**

V případě náhodného kontaktu elektročásti či elektroinstalace s mokrem způsobeným náhodně rozlitou kapalinou hrozí vznik požáru a úrazu el. proudem. Systém proto instalujte v místě, kde nehrozí rozliti a únik kapaliny.



Zákaz mokra  
a vlhkosti

- **Větrání**

Nebezpečí otrávení od toxické a zápachové kapaliny během provozu čerpadla. Zajistěte dostatečné větrání pracovního prostoru.



Caution

- **Vytečení kapaliny**

Proveďte ochranná opatření proti náhodnému vytečení a úniku provozní kapaliny následkem nečekaného poškození čerpadla a příslušného potrubí



Caution

- **Poškozené čerpadlo**

Zákaz obsluhy poškozeného čerpadla. Poškozené čerpadlo může způsobit netěsnost a úraz el. proudem.



Prohibited

- **Vyvarujte se poškození napájecího kabelu**

Napájecí kabel nesmí jevit známky rýh, poškození, opracování a násilného tahání za kabel. Při nadměrném zatížení kabelu, např. jeho zahříváním nebo umísťováním těžkých předmětů na kabel, hrozí nebezpečí jeho poškození s následným požárem a úraz el. proudem.



Caution

- **Proveďte uzemnění**

Je zakázáno provozovat čerpadlo bez zapojení uzemňovacího vodiče. Jinak vzniká nebezpečí úrazu el. proudem. Zkontrolujte napojení zemnicího vodiče na zemnicí svorku.



Grounding

- **Instalujte ochranný jistič**

Chod čerpadla bez ochranného jističe může způsobit úraz el. proudem. Ochranný vodič lze na přání zakoupit a instalovat do systému.



Electrical Shock

- **Manipulace s napájecím kabelem**

Při použití vadného nebo jinak poškozeného napájecího kabelu hrozí nebezpečí požáru a úrazu el. proudem. S napájecím kabelem nutno zacházet opatrně a obezřetně.



Electrical Shock

# Bezpečnostní předpisy

---



## Upozornění

- **Dodržujte pokyny návodu k obsluze**

Při výměně spotřebních dílů postupujte dle pokynů v tomto návodu. Je zakázáno demontovat případnou část čerpadla, když k demontáži dotyčného dílu neexistuje v tomto Návodu k obsluze žádný odborný postup.



- **Kde nelze provozovat a skladovat**

Čerpadlo neinstalujte ani neskladujte na následujících místech :  
\* místa, kde se používají nebo skladují hořlavé plyny a materiály.  
\* místa s extrémně vysokými / nízkými teplotami (40°C a výše) popř. (0°C a níže).



Prohibited

- **Likvidace opotřebeného čerpadla**

Při likvidaci opotřebeného či poškozeného čerpadla postupujte dle platných zákonů a nařízení. (Konzultujte s firmou oprávněnou k likvidaci průmyslového odpadu.)



# ***Základní údaje a popis výrobku***

1.	Rozbalení a prohlídka.....	6
2.	Princip fungování čerpadla.....	6
3.	Identifikační kódy.....	7
4.	Technické údaje .....	8
5.	Vnější rozměry.....	11
6.	Hlavní součásti a jejich značení .....	15

# 1. Rozbalení a prohlídka

---

Po vybalení čerpadla zkontrolujte následující údaje k ověření zda výrobek odpovídá přesně údajům uvedeným v objednávce. V případě zjištění nesrovnalostí kontaktujte vašeho prodejce.

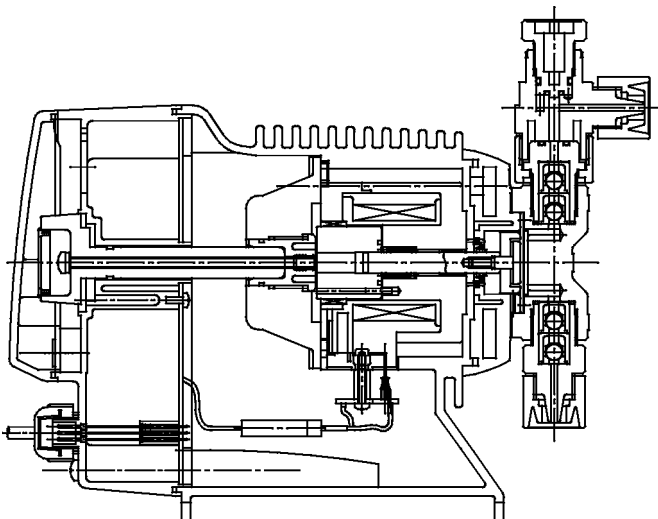
MODEL	FREQUENCY	Hz
MAX.PRESS.	MPa	MFG.No.
CAPACITY	L/H	Year :
STROKE RATE	spm	IWAKI CO.,LTD. TOKYO JAPAN
VOLTAGE ~	V	IP67
CURRENT	A	1 P 4 2 1 7 8 3

[1] Odpovídá typ, tlak u výtlačku, napětí atd. uváděné na firemním štítku údajům objednávky?

[2] Nedošlo k poškození čerpadla během přepravy? Nejsou uvolněné šrouby a matky?

# 2. Princip fungování čerpadla

---



Elektromagnetické čerpadlo Iwaki, typ EW, je membránové dávkovací čerpadlo s 'lineární elektromagnetickou hnací soustavou', tzn., že na membránu působí přímá elektromagnetická síla. Zařízení se skládá z čerpadlového agregátu, hnacího zařízení a řídicí jednotky. Kmitavý pohyb způsobuje elektromagnetická síla na základě impulsního proudu vysílaného z řídicí jednotky, a síla pružiny. Kmitavý pohyb se přenáší na membránu přímo spojenou s plunžrem, takže se mění objem komory čerpadla. Změnou objemu a prací ventilů v čerpadlovém agregátu dochází k pohonu čerpadla.

### 3. Identifikační kódy

---

#### Identifikace čerpadla

**EW - F 10 VC - 20 E P F 2 M**

1 2 3 4 5 6 7 8 9

1) Kód výrobní řady Drive unit type

2) Typ pohonu

Kód	Příkon	Délka zdvihu
B	10 W	1 mm
F	16 W	1.25 mm
G	24 W	1.5 mm

3) Průměr membrány

Kód	Účinný průměr [mm]
08	8
10	10
15	15
20	20
30	30
35	35
45	45

4) Materiál zmáčené části

Kód	Hlava čerpadla	Ventil	Sedlo ventilu	Membrána	Těsnění
VC	PVC	CE	FKM	PTFE/EPDM	PTFE
VH		HC	EPDM		
PC	GFRPP	CE	FKM		
PH		HC	EPDM		
SH	SUS316	HC	SUS316		
TC	PVDF	CE	FKM		

#### Materiál

PVC : průhledný polyvinylchlorid

GFRPP: polypropylen vyztužený skelným vláknem

CE: keramika s vysokým obsahem oxidu hlinitého

HC: Hasteloy C 276 (Ni slitina)

FKM: Fluorový kaučuk

EPDM: Etylénpropylenový dienmetylén

PTFE: Polytetrafluoroetylén

5) Napětí zdroje el. energie

Kód	Zdroj	Kmitočet (Hz)
20E	AC220/230/240V	50/60

#### 6) Napájecí kabel

Kód	Zakončení kabelu
bez kódu	vrubové svorky
P	se zástrčkou

- 7) Kód řídicí jednotky  
F : řídicí jednotka typu F

#### 8) Spojovací hadice

Kód	Průměr hadice
2	4 6
3	6 8
5	9 12
6	10 12
9	Rc1/4" (zásuvka)

#### 9) Kód zvláštního provedení

## 4. Technické údaje

### Technické údaje čerpadla

<VC, VH, PC, PH>

Model	Max. průtokové množství L/H (ml/min)	Průtokové množství/dávka ml	Max. tlak u výtlaku MPa	Rychlost zdvihu zdvihů/min.	Délka zdvihu mm
EW-B08	0.6 ( 10)	0.056	1.0	1 ~ 180	1.0
EW-F10	1.5 ( 26)	0.142	1.0	1 ~ 180	1.25
EW-F15	2.5 ( 42)	0.233	1.0	1 ~ 180	
EW-F20	3.6 ( 60)	0.333	0.7	1 ~ 180	
EW-F30	9.0 (150)	0.833	0.3	1 ~ 180	
EW-G20	4.7 ( 78)	0.433	1.0	1 ~ 180	1.50
EW-G30	9.9 (165)	0.917	0.6	1 ~ 180	
EW-G35	15.1 (252)	1.400	0.4	1 ~ 180	
EW-G45	24.0 (400)	2.200	0.2	1 ~ 180	

<SH, TC>

Model	Max. průtokové množství L/H (ml/min)	Průtokové množství/dávka ml	Max. tlak u výtlaku MPa	Rychlost zdvihu zdvihů/min.	Délka zdvihu mm
EW-B08	0.6 ( 10)	0.056	1.0	1 ~ 180	1.0
EW-F10	1.5 ( 26)	0.142	1.0	1 ~ 180	1.25
EW-F15	2.4 ( 40)	0.233	1.0	1 ~ 180	1.50
EW-G20	4.7 ( 78)	0.433	1.0	1 ~ 180	
EW-G30	9.9 (165)	0.917	0.6	1 ~ 180	
EW-G35	13.8 (230)	1.400	0.4	1 ~ 180	
EW-G45	SH : 22.8 (380), TC : 24.0 (400)	SH : 2.110, TC : 2.200	0.2	1 ~ 180	

Pozn.1: tabulka uvádí výsledky testů s čistou vodou při jmenovitém napětí a běžné teplotě.

Pozn.2: maximální průtok je hodnota při maximálním tlaku u výtlaku, max. kmitočtu zdvihů a při plné délce zdvihu. Při nižším tlaku bude výtlačný průtok větší než uvádí tabulka.

Pozn.3: teplota kapaliny: °10~60°C (VC, VH : °10~40°C)

Pozn.4: přípustné kolísání napětí: ± 10% jmenovité hodnoty

Pozn.5: samonasávací výška 1m za výše uvedených provozních a kapalinových podmínek. (0.5m u typu B08)

Pozn.6: Max. tlak u výtlaku, s čerpací kapalinou 0 až °10°C při 70% jmenovitého max. tlaku u výtlaku dle výše uvedené tabulky.

## Specifikace ovládače

Funkce	Funkce	MANUAL (ruční obsluha) EXT: 1 bod (obsluha přes vnější signál) STOP: 2 body (odstavení pomocí vnějšího signálu)
	Změna	Tři membránová tlačítka UP, DOWN a START/STOP
Ovládací funkce	Nastavení	MANUAL Rychlost zdvihu: 1~180 zdvihů/min. EXT Obsluha přes digitální vstup: 1 : 1 (bez paměti impulsů, Max. zdvihů/min. při přetečení)
	Stop	Při aktivaci kontaktního vstupu před odstavením se rozsvítí kontrolka (LED). Po aktivaci kontaktního vstupu odstavení se chod čerpadla přeruší.
	Max. SPM	180spm (Standard)
Displej	Data	4 číslicový LCD displej (provozní podmínky, žádané hodnoty atd.)
	Provoz čerpadla	Kontrolka ON (ZAPNUTO - svítí zeleně, synchronně se zdvihem) Kontrolka STOP (svítí oranžově po obdržení signálu předběžného zastavení (Pre-Stop). Svítí červeně po obdržení signálu Stop.)
Vstup	Impuls	Beznapět'ový kontakt
	Stop/Předběžné zastavení	Snímač hladiny : beznapět'ový kontakt (Volba běžně přerušeno kontaktu nebo běžně sepnutého kontaktu.)
	Napětí	Max 24V DC
Výstup	Stop	PNP transistor neizolovaný (Impedance 330 Ohm)
	Synchronní se zdvihem	PNP transistor neoddělený (impedance 330 Ohm)
Připojení	Vnější připojení	Připojka DIN

## Specifikace okolních podmínek

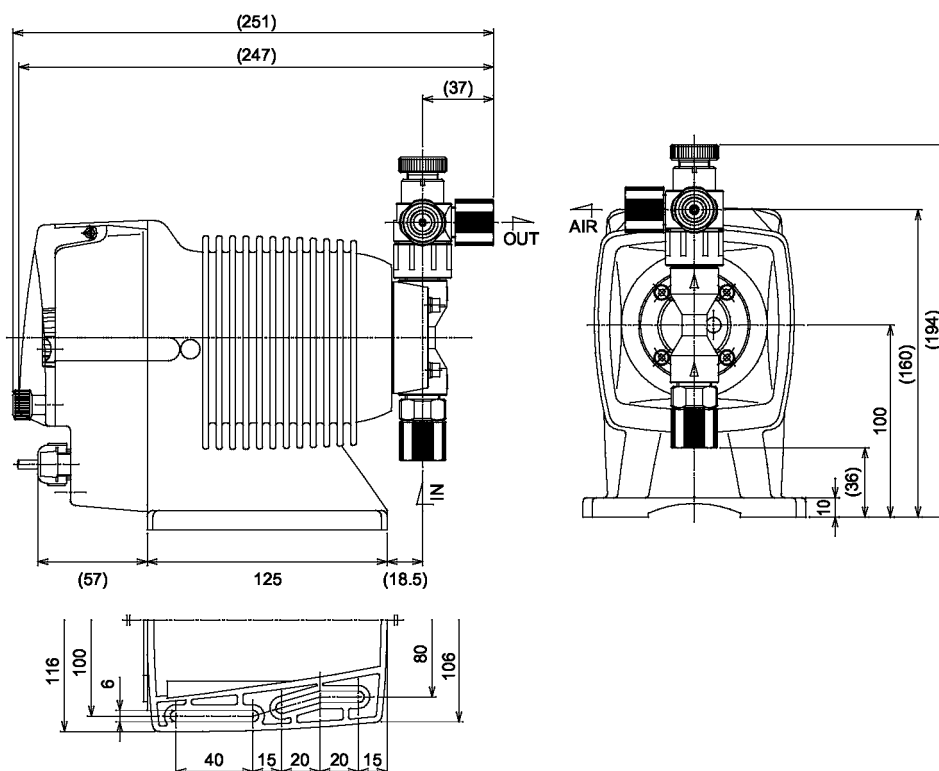
- (1) Venkovní instalace
- (2) Okolní teplota : 0 ~ 40°C
- (3) Okolní vlhkost : 35% ~ 85% RV (v ovládači nesmí dojít ke kondenzaci)
- (4) Skladovací teplota : °10 ~ 50°C

## Hladina hluku

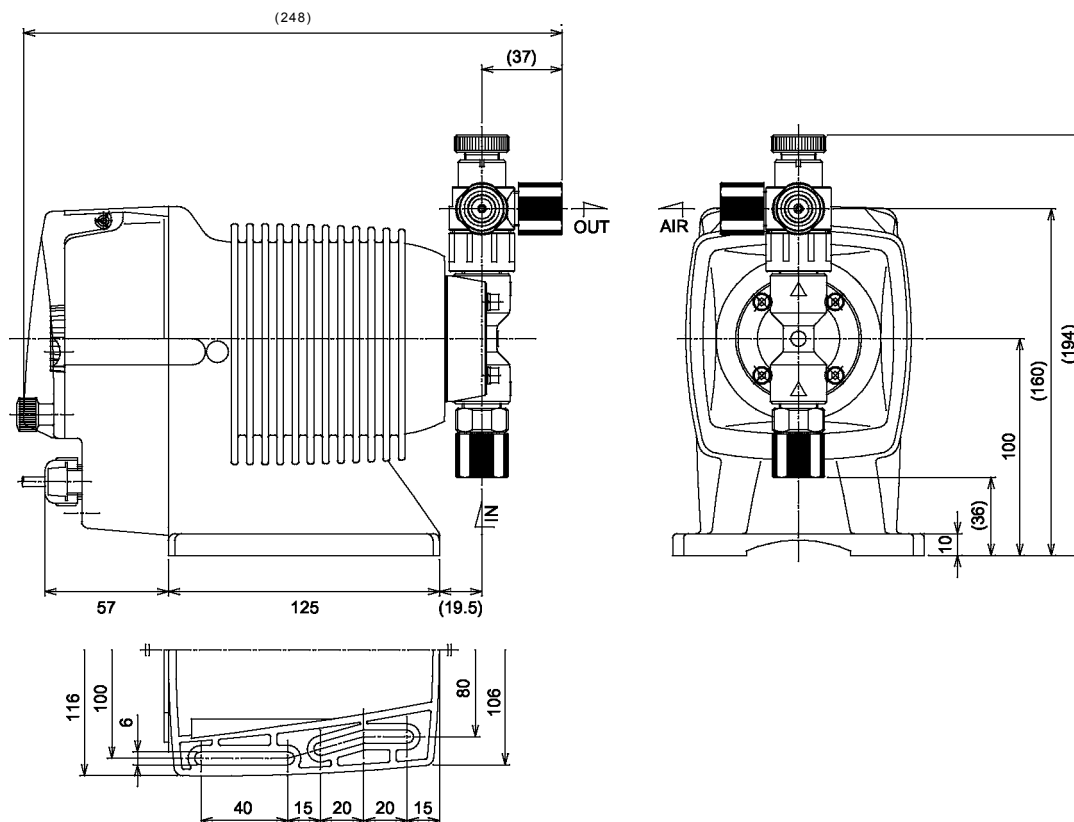
Hladina hlučnosti jednotlivých typů čerpadla je 70 dB (stupnice A) a méně ve vzdálenosti jednoho metru.

## 5. Vnější rozměry

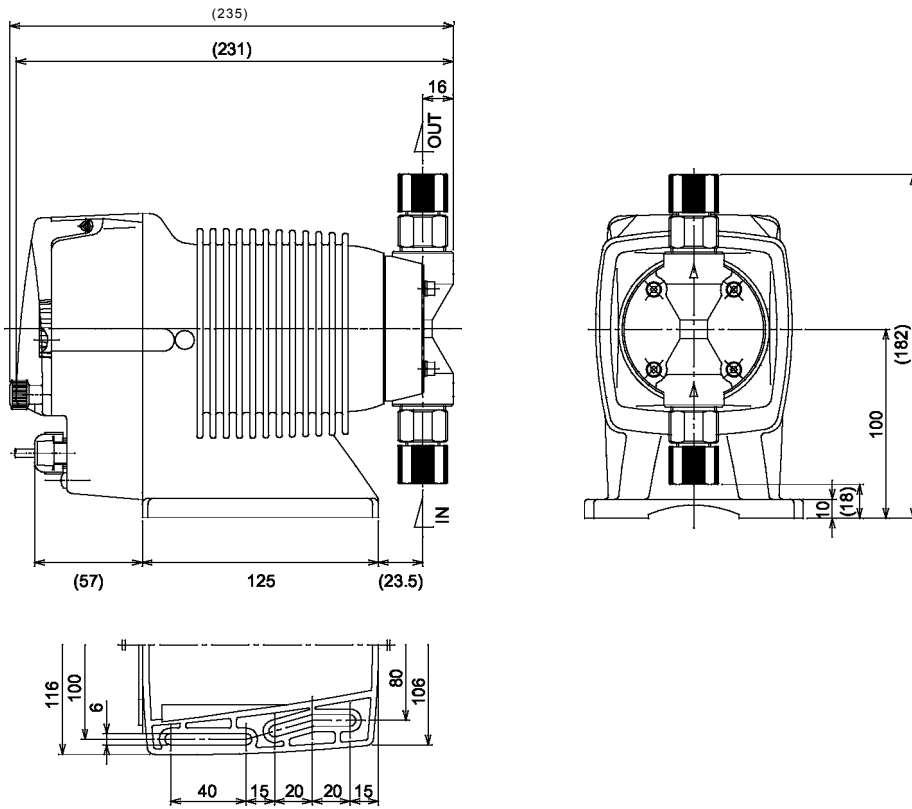
### I EW-B08 Type (VC, VH, PC, PH, TC)



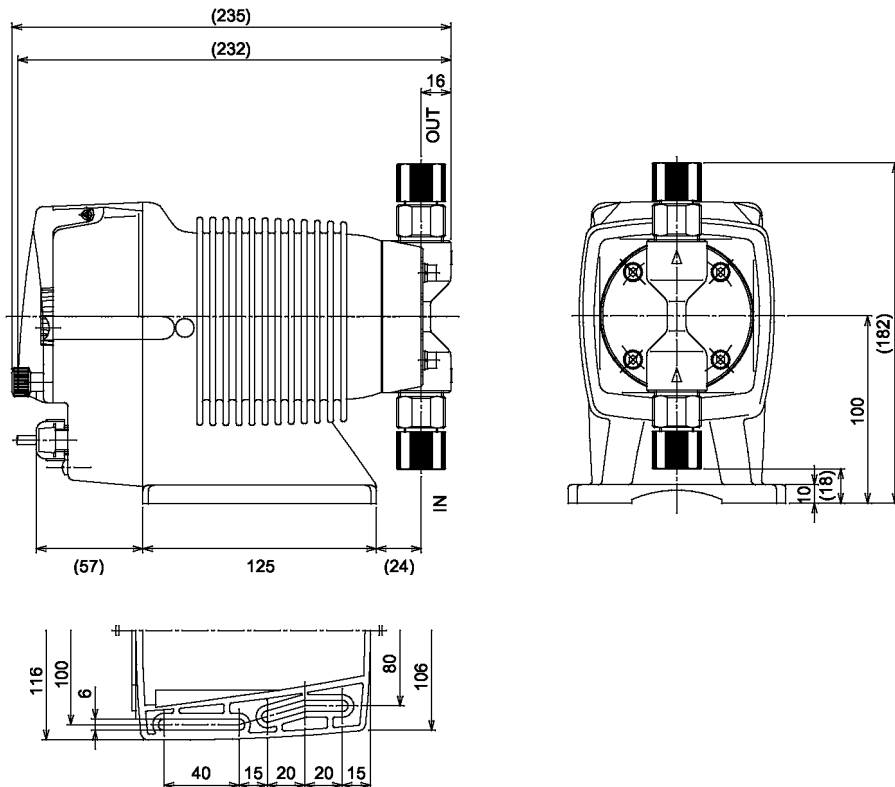
### I EW-F10, F15, F20 G20 Typy (VC, VH, PC, PH, TC)



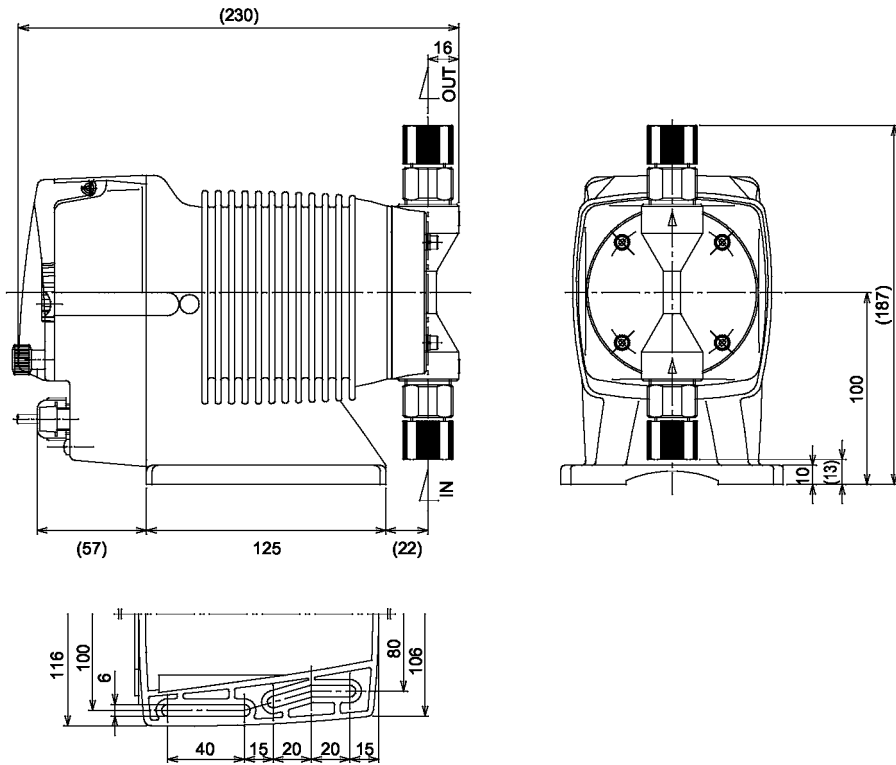
I EW-F30, G30 Typy (VC, VH, PC, PH, TC)



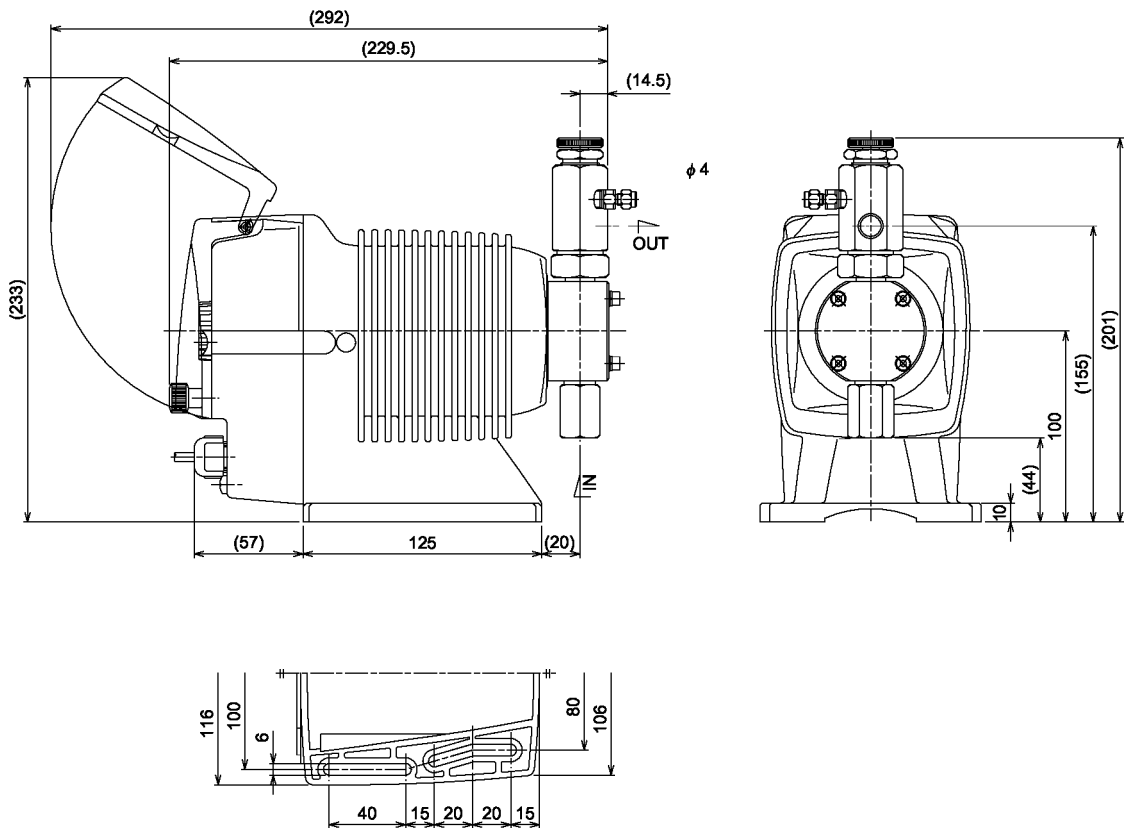
I EW-G35 Type (VC, VH, PC, PH, TC)



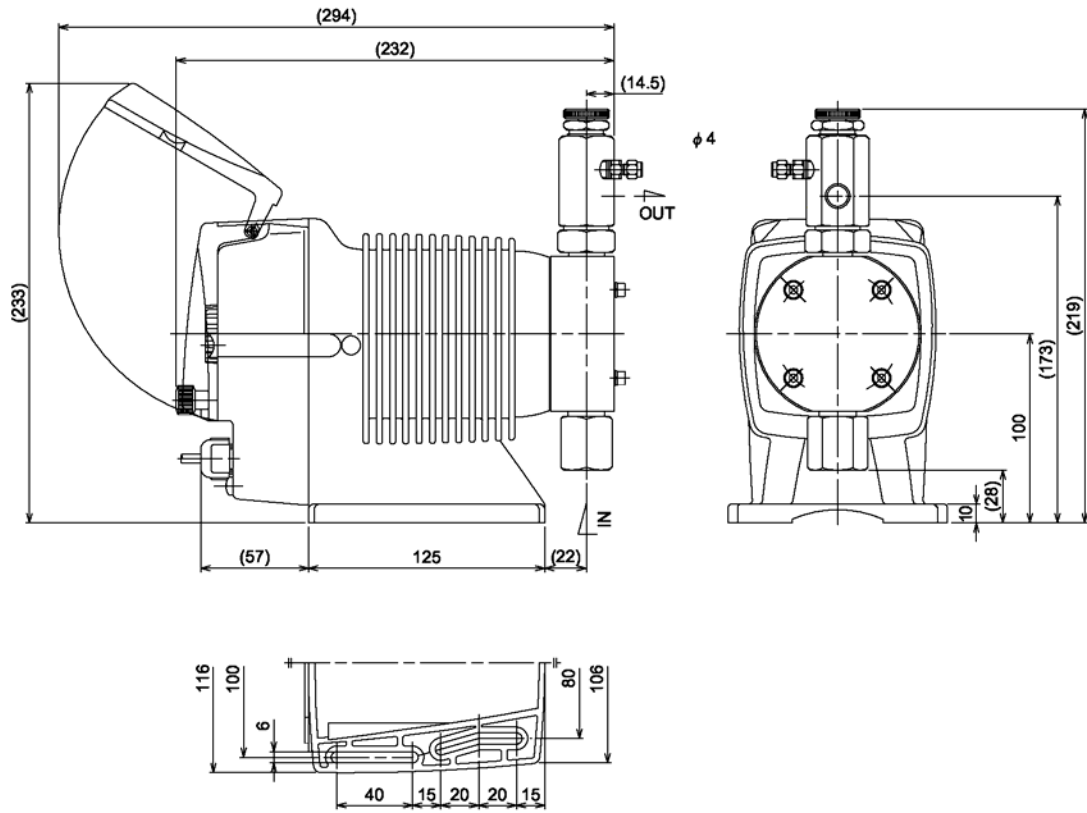
I EW-G45 Type (VC, VH, PC, PH, TC)



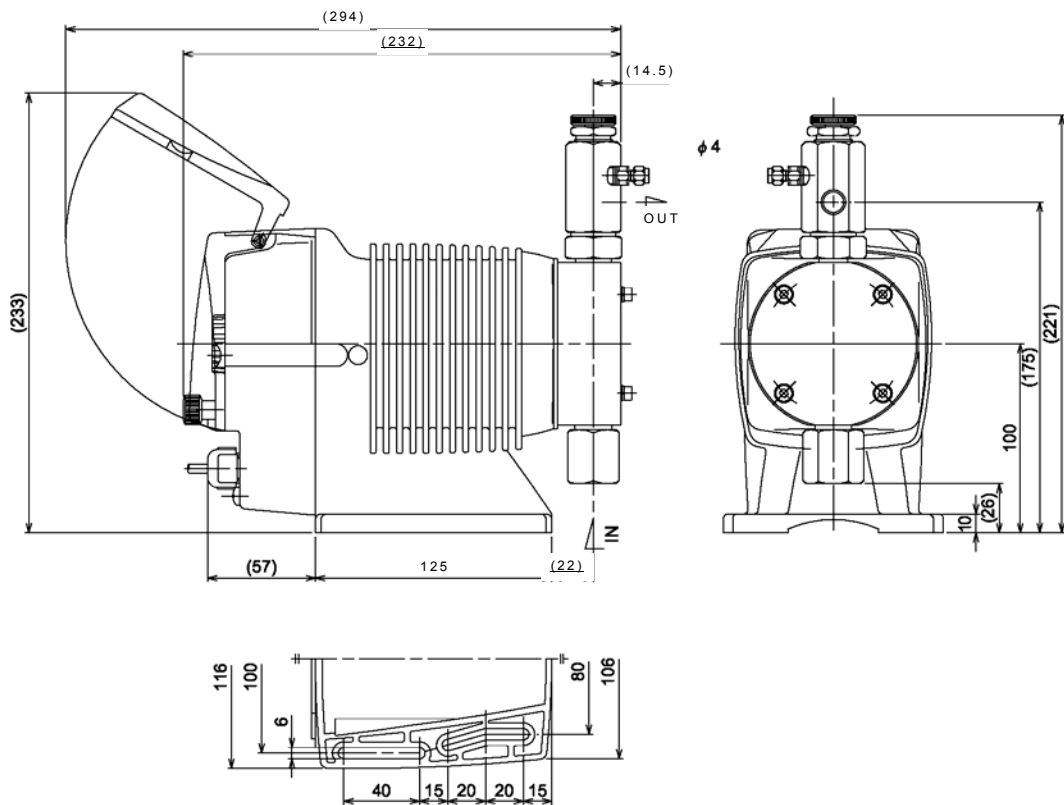
I EW-B08, F10, F15, G20 Types (SH)



I EW-G30, G35 Types (SH)

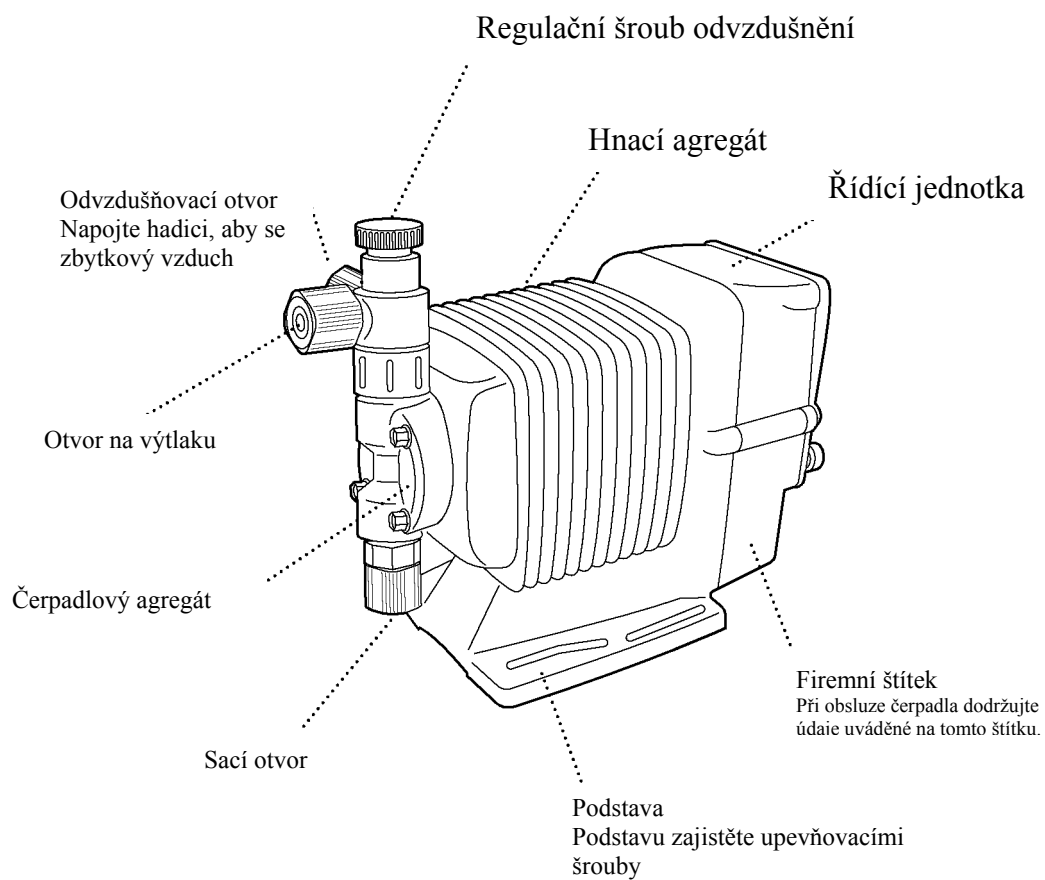


I EW-G45 Typ (SH)



## 6. Hlavní součásti a jejich značení

---



# ***INSTALACE***

1. Dříve než začnete čerpadlo používat .....17
2. Upozornění k obsluze.....17
3. Instalace, potrubí, elektroinstalace .....20

# 1. Dříve než začnete čerpadlo používat

---

## “Dodržujte přísně následující předpisy”

Pracovníci obsluhy a údržby jsou povinni se důkladně seznámit s obsahem Návodu k obsluze a údržbě dříve než začnou daný výrobek používat. Je zakázáno obsluhovat čerpadlo bez celkového pochopení obsahu tohoto Návodu.

### Upozornění

#### **I Přerušte přívod el. energie**

Při práci na čerpadle bez přerušení přívodu el. energie hrozí nebezpečí úrazu el. proudem. Před zahájením práce na čerpadle VŽDY přerušte přívod el. energie a čerpadlo i ostatní přídružená zařízení odstavte.

#### **I Přerušení chodu čerpadla**

Při zjištění / zpozorování si nebezpečných známek popř. nezvyklého stavu chodu čerpadla ihned přerušte jeho provoz a opět najedte od začátku.

#### **I Pouze se stanoveným napětím**

Je zakázáno uvádět čerpadlo do chodu na napětí jiné než uvedeno na typovém štítku. Jinak hrozí nebezpečí vzniku škody a požáru. Musíte použít pouze stanovený zdroj el. energie.

#### **I Udržujte z dosahu tepla a ohně**

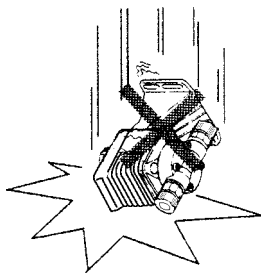
Je zakázáno umísťovat případné nebezpečné látky a hořlavé předměty v blízkosti čerpadla, aby nedošlo k požáru a jiným nehodám.

#### **I Poškozené čerpadlo**

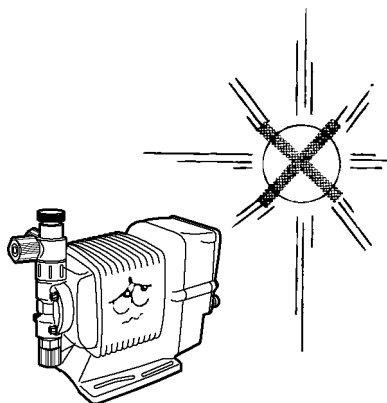
Zákaz obsluhy poškozeného čerpadla. Poškozené čerpadlo může způsobit netěsnost a úraz el. proudem.

# 2. Upozornění k obsluze

---



Pád čerpadla, popř. jeho vystavení silným nárazům může způsobit vadný chod čerpadla. Dbejte maximální pozornosti při manipulaci s čerpadlem.



1 Čerpadlo lze provozovat ve venkovním prostředí, neboť disponuje jednoduchou vodo a prachotěsnou konstrukcí. Čerpadlo však neinstalujte na místech vystavených vlivu přímého slunečního světla a deště s okolní teplotou více než 40° C a relativní vlhkostí nad 90%. Přestože má čerpadlo jednoduchou vodotěsnou a prachotěsnou konstrukci, doporučujeme jej instalovat v krytém prostoru.

1 Zvolte místo instalace s budoucím vhodným přístupem pro údržbu a prohlídky. Uchytěte čerpadlo na vodorovnou podlahku s vyloučením veškerých vibrací.

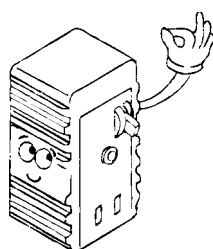
1 Větrejte

Zajistěte dostatečné větrání provozního prostoru v případě manipulace s toxickými a zápachovými kapalinami.



**Prohibited**

1 Čerpadlo nesmí přijít do styku s mokrem a vlhkostí. Při náhodném vylití kapaliny a zvlhčení elektromotoru a elektroinstalace hrozí nebezpečí požáru a úrazu el. proudem. Systém instalujte v místě, kde nehrozí rozlítí a úniky.



1 Instalujte ochranný jistič

Chod čerpadla bez ochranného jističe může způsobit úraz el. proudem. Do systému je třeba instalovat ochranný jistič.



**Prohibited**

1 Kde nelze provozovat a skladovat

Čerpadlo neinstalujte ani neskladujte na následujících místech :

\* místa, kde se používají nebo skladují hořlavé plyny a materiály.

\* místa s extrémně vysokými / nízkými teplotami (40°C a výše) popř. (0°C a níže).

1 Čištění

Při stírání tělesa čerpadla a firemního štítku tkaninou namočenou

v rozpouštědle jako je benzen, ředidlo a petroleji, může dojít k odstranění, popř. změně odstínu

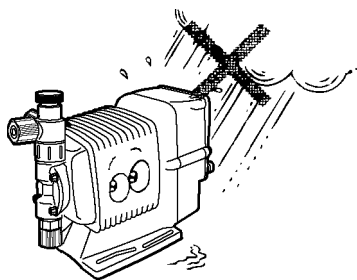
laku. Proto používejte suchou tkaninu nebo hadr namočený ve vodě nebo pracím neutrálním prostředku.

### 3. Instalace, potrubí a elektroinstalace

#### Upozornění

I Při zjištění / zpozorování nebezpečných známek popř. nezvyklého stavu chodu čerpadla ihned přerušte jeho provoz a opět najedte od začátku.

#### Instalace



##### [1] Instalace

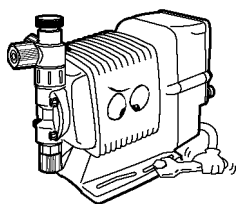
Čerpadlo instalujte v místě, kde okolní teplota nepřevyšuje 40°C a relativní vlhkost nedosahuje více jak 85%. (Uvnitř řídicí jednotky nesmí nastat rosné poměry.) Při výběru místa instalace pamatujte na zajištění snadného přístupu pro pracovníky údržby a kontroly.

[2] Umístěte čerpadlo co nejbližší k sací nádrži umožňující sání pod zálivem (tam, kde je čerpadlo níže než nádrž na straně sání).

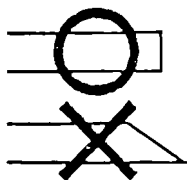
[3] V případě, že čerpadlo slouží k dodávání kapaliny se snadnou tvorbou vzduchových bublin (chlornan sodný, roztok hydrazinu apod.), pak je nutné čerpadlo umístit na chladném, tmavém místě z dosahu přímého slunečního světla.



Caution



side view of tube

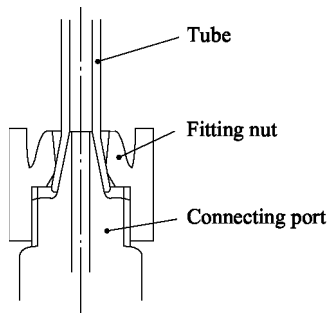


##### [4] Ukotvení čerpadla

Zvolte rovnou podlahu bez rozstříku kapaliny a pomocí šroubů M5 čerpadlo pevně ukotvěte k zamezení jeho případných vibrací. Když je čerpadlo nakloněné, hrozí značný pokles výtlačného objemu a ztráta náplně čerpadla.

##### [5] Příprava hadice

Před instalací čerpadla uřízněte rovně konce hadice.



### Vedení hadice

<U materiálů s kódy VC, VH, PC, PH, TC>

[1] Přívod hadice do přípojného otvoru čerpadla  
Použijte hadici od odpovídajícím průměru  
a zkontrolujte zda ve spojovacím místě nedochází  
k úniku kapaliny a nasávání vzduchu.

---

### Upozornění

---

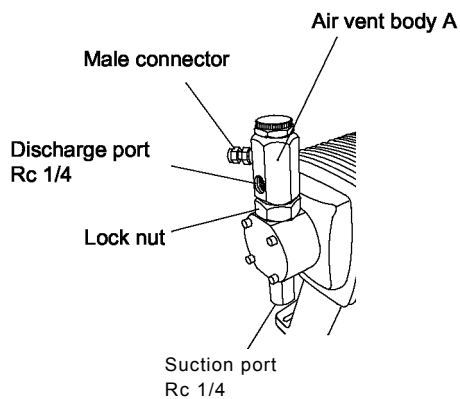
Úchytanou matici neutahujte příliš pevně, jelikož je  
z umělé pryskyřice. Daný díl by se mohl poškodit.

[2] Vedení odvzdušňovací hadice

K zajištění bezpečnosti napojte na výpustný otvor  
odvzdušňovacího zařízení hadici vedoucí  
do sací nádrže apod.

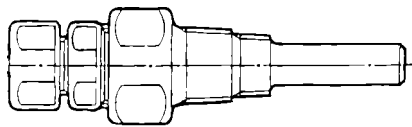
[Poznámka]

Typy F30, G30, G35 a G45 nejsou vybaveny  
odvzdušňovacím zařízením.



<U materiálu s kódem SH>

- 1) Přípojný otvor má redukční vnitřní závit 1/4. Použijte hadici odpovídající velikosti a bezpečně připojte, aby nedocházelo k netěsnostem kapaliny a nasávání vzduchu.
- 2) Našroubujte přiloženou samčí přípojku do výpustného otvoru.
- 3) Do samčí přípojky napojte hadici o průměru 4 mm. Konec hadice vložte zpět do nádrže.
- 4) Nastavte požadovaný směr otvoru na výtlaku.
  - a. Klíčem otáčejte pojistnou matici směrem doleva.
  - b. Nastavte směr otvoru na výtlaku.
  - c. Rukou držte těleso odvětrání A a utáhněte pojistnou matici jejím otáčením doprava.
  - d. Klíčem otočte pojistnou matici doleva o čtvrt závit.



CA Type Check Valve

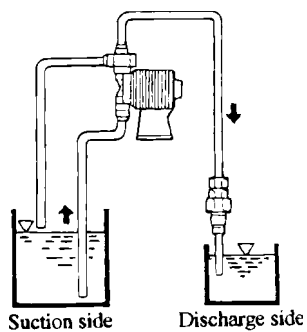


Fig. A

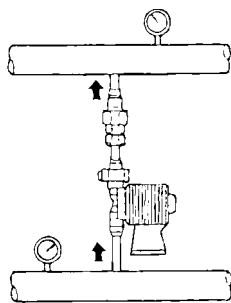


Fig. B

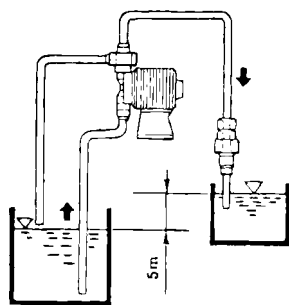


Fig. C

### [3] Instalace zpětného ventilu

(1) v případě, že hladina kapaliny na straně sání je vyšší než hladina na straně výtlaku. (Hladina kapaliny je otevřená do ovzduší.) (Obr. A)

(2) v případě, že tlak na straně sání je vyšší než na straně výtlaku (Obr. B)

(3) v případě, že hladina kapaliny na straně výtlaku je vyšší než na straně sání a rozdíl těchto dvou hladin činí 5 m a méně (Obr. C)

(4) v případě, že zatěžovací tlak (odpor potrubí, výtlačná výška, atd.) působící na čerpadlo činí 0.13 MPa a méně. (0.049 MPa a méně u F30, G35, G45)

- Na konci potrubí strany výtlaku instalujte zpětný ventil. Jeho vzdálenost od čerpadla musí být 1 m a více.

### ⚠ Upozornění

Typ CA používá na zmáčené části pružinu z Hasteloy (Ni slitina), typ CA nelze použít v případě chemikálií (kyselina solná apod), při nichž Hasteloy koroduje. Zde volte typ BVC.

## **Upozornění**

I Pouze pracovníci obsluhy / údržby s předepsanou kvalifikací smí provádět elektropráce a kontrolu zdroje el. energie. V případě nedodržení tohoto nařízení hrozí nebezpečí úrazu osob a škody na majetku.

I Je zakázáno provádět elektroinstalaci při zapnutém zdroji el. energie a chodu čerpadla, aby nedošlo k úrazu el. proudem a k poškození čerpadla.

### Zapojení kabelu s vnějším signálem

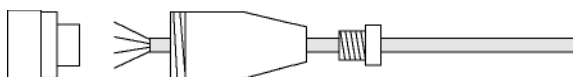
I **Postup zapojení kabelu s vnějším signálem** – použijte přípojku DIN s pěti póly a čtyřmi póly. Doporučujeme používat následující přípojky od německého výrobce Binder. Ohledně podrobných informací o firmě Binder kontaktujte IWAKI.

5 pólů: řada 713 99-0436-10-05

4 póly: řada 715 99-0430-15-04

Následující postupy počítají s přípojkou od německého výrobce Binder. V případě užití podobné přípojky musí zapojení odpovídat návodu od výrobce dané přípojky.

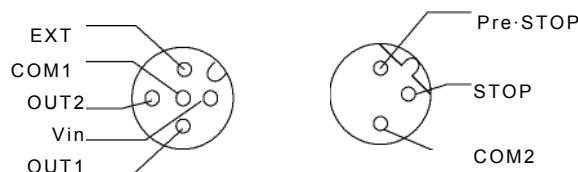
(1) Demontujte přípojku a veďte jí vodič. Použitý vnější průměr kabelu činí  $\phi 4 - \phi 6$ . V případě kabelů o odlišném průměru nelze docílit řádného těsnění takové přípojky.



(2) Odizolujte konce vodičů a vložte je do příslušných pozic a pak utáhněte šroubky. Max. povolený průřez vodiče je 0.75mm<sup>2</sup>.

(3) Po dotažení šroubků utáhněte bezpečně i ostatní součásti. Lehce zatáhněte za kabel k ověření jeho pevného zajištění. Když je kabel volný, ani utěsnění nebude dokonalé.

### Uspořádání svorek



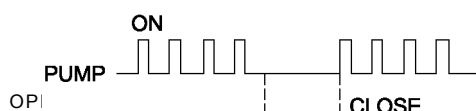
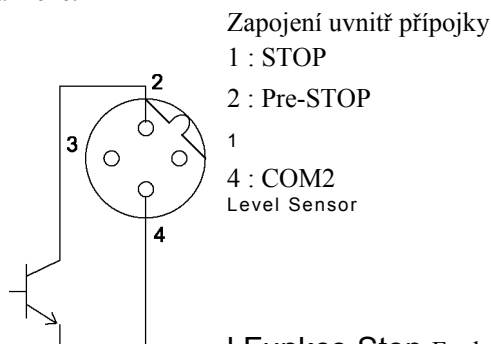
## I Zapojení snímače hladiny

Řídící jednotka reaguje na dvoustupňový snímač hladiny. Zapojte předběžný alarmový signál do svorky Pre-STOP a alarmový signál do svorky STOP. Po obdržení předběžného alarmového signálu se rozsvítí oranžová kontrolka, ale čerpadlo se nezastaví. V případě jednokontaktního typu zapojte vodiče do svorek STOP a COM2.

· U snímače hladiny od výstupu otevřeného kolektoru

Pozor na dodržení správné polariry. Svorky Pre-Stop a STOP jsou kladné (+), a COM2 jsou záporné (-). (Max. nabíjecí napětí 5V, proud 1.1mA)

· U snímače hladiny od kontaktního výstupu použijte ten, který je určen pro elektronický obvod a minimální použitelné zatížení 1mA a méně.



**I Funkce Stop** Funkce Stop znamená odstavení čerpadla od vnějšího bezpotenciálního kontaktního signálu. Zapojte vodiče do svorek STOP a COM2, stejně jako u zapojení snímače hladiny.

## I Vstup impulsového signálu

Vstup impulsového signálu se používá při obsluze čerpadla v režimu EXT.

Režim EXT znamená, že čerpadlo vykoná jednu dávku při každém vnějším impulsovém signálu, který je aktivován řídicím zařízením apod. (Musí být max. 3Hz = 180 zdvihů/min. a méně.)

· V případě signálu od otevřeného kolektoru

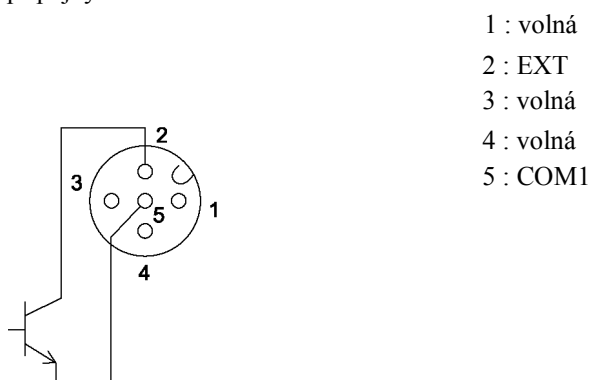
Pozor na správnou polaritu. EXT je kladný pól (+) a COM1 záporný (-).

(Max. nabíjecí napětí 5V, proud 1.1mA)

· V případě kontaktu jako je relé apod.

Použijte kontakt určený pro elektronický obvod a minimální zatížení 1 mA a méně.

Zapojení uvnitř přípojky:



## I Výstupní signál

OUT1 : STOP výstup

K aktivaci výstupního signálu dochází při přerušení chodu čerpadla od vnějšího signálu jako je např. snímač hladiny apod.

OUT2 : výstup v synchronizaci se zdvihem

Signál se aktivuje synchronně s každým zdvihem čerpadla. (Dávka).

Zapojení uvnitř přípojky:

1 : Vin

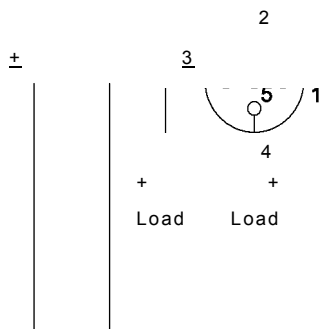
2 : Volná

3 : OUT2 (Výstup synchronně se zdvihem)

4 : OUT1 (Stop výstup)

5 : COM1

Napětí vnějšího zdroje závisí na nabíjecím zatížení, avšak nesmí překročit 24V stejnosměr.

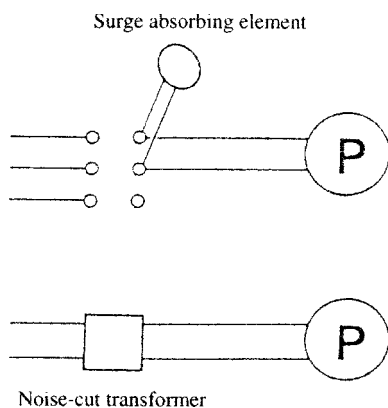


### I Rázové napětí

Na elektronický okruh řídicí jednotky může působit nadměrně vysoké rázové napětí.

Proto neprovozujte čerpadlo v blízkosti vysokovýkonnostních zařízení na 200V a výše, které jsou zdrojem rázového napětí.

Za nevyhnutelných okolností proveďte jedno z následujících opatření:



(1) použijte rázové napětí vyrovnávající prvek (např. varistor s rázovou odolností 2000A a více) u přípojky zdroje čerpadla.

(2) použijte transformátor na potlačení rušení.

# ***OBSLUHA ČERPADLA***

1.	Odvzdušnění .....	27
2.	Nastavení průtoku .....	29
3.	Obsluha.....	31

# 1. Odvzdušnění

Po provedení instalace, potrubí a elektroinstalace uveďte čerpadlo do chodu dle následujícího postupu.

## Upozornění

### **Čerpadlo nesmíte provozovat s plně zavřeným ventilem na straně výtlačku.**

Chod čerpadla s plně zavřeným ventilem na výtlačku může způsobit netěsnost kapaliny a prasknutí hadice. Zajistěte, aby čerpadlo neběželo se zavřeným ventilem na straně výtlačku.

### **I Čerpadlo nesmí běžet nasucho**

Při chodu čerpadla na sucho hrozí únik kapaliny během jejího přečerpávání.

Čerpadlo najedzte až po jeho naplnění kapalinou.

\* Suchý chod čerpadla trvající delší dobu může způsobit přehřátí čerpadla a deformaci čerpadlového agregátu (hlava, skříň ventilu, atd.), popř. k uvolnění úchyty hlavy čerpadla, což může vést k netěsnosti kapaliny.

### **Dbejte, aby hlava čerpadla byla pevně smontována .**

V případě uvolněných montážních šroubů na hlavě čerpadla hrozí netěsnost kapaliny.

\* Před úvodním najetím čerpadla pevně utáhněte všechny 4 šrouby s vnitřním šestihranem pro zástrčný klíč. (Šrouby se mohly uvolnit během skladování nebo přepravy čerpadla).

\* Moment utažení: 2.16 N·m u EW-08, 10, 15 & 20; 2.55N·m u EW-30; 2.95N·m u EW-35, 45.

Všechny šrouby utáhněte křížově na doraz při použití stejného momentu utažení.

## Odvzdušnění

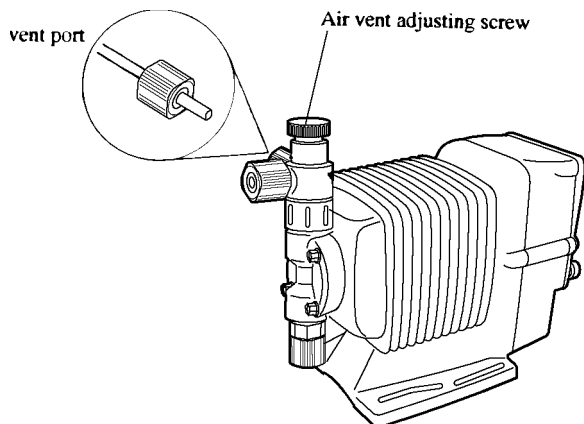
Odvzdušnění slouží k odstranění vzduchu uvnitř sací hadice a hlavy čerpadla. Odvzdušnění provedte vždy před počátečním najetím čerpadla a / nebo po výměně kapaliny v nádrži.

K zajištění bezpečného odvzdušnění nejprve nasadte hadici do odvzdušňovacího otvoru.

## Varování

Některé kapaliny používané k plnění čerpadla mohou působit dráždivě na pokožku, popř. snižovat kvalitu mechanických dílů. Při kontaktu s pokožkou nebo mechanickou součástí ihned kapalinu setřete.

VC, VH, PC, PH, TC typy

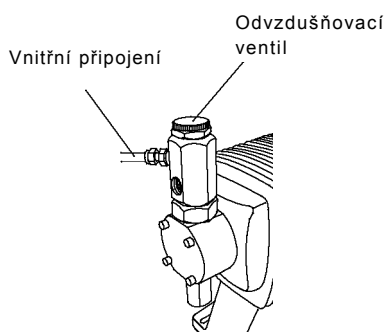


<Odvzdušnění u EW-B08, F10, 15, 20 and G20>

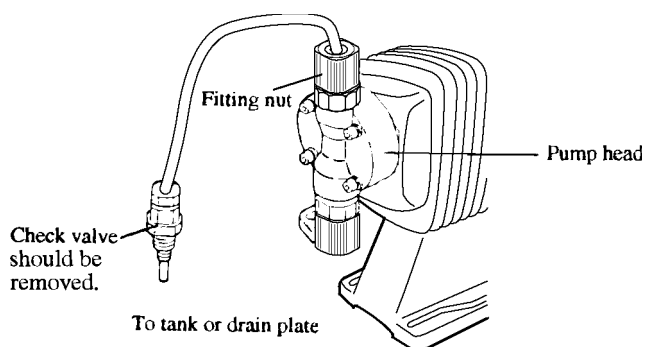
[1] Spusťte čerpadlo. Viz kap. "Obsluha".

[2] Otáčejte regulačním šroubem odvzdušnění proti směru hodinových ručiček (o necelý půlzávit), aby se otevřel odvzdušňovací otvor.

[3] Za tohoto stavu nechte běžet čerpadlo více jak 10 minut k dokonalému odstranění vzduchu.



<Odvzdušnění u EW-F30, G30, 35, 45 modelů>



## SH typ

[4] Otáčejte regulačním šroubem odvětrání ve směru

hodinových ručiček k uzavření odvětrávacího ventilu.

[5] Na závěr odvětrání zkontrolujte možná místa netěsností kapaliny.

[1] Prodlužte hadici napojenou na montážní matici výtlaku čerpadla do nádrže na kapalinu, popř. do nějaké výpustné mísy. Pak čerpadlo najed'te.

- Vyjměte zpětný ventil, pokud byl na straně výtlaku instalován.

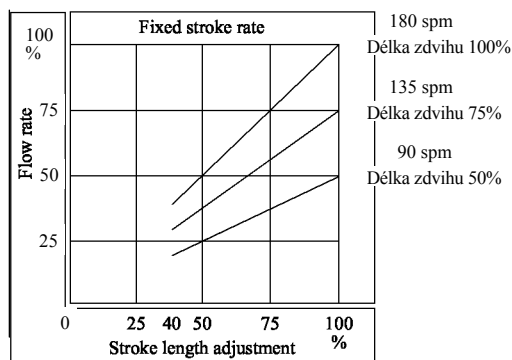
[2] Nastavte zdvih na plnou rychlost a nechte čerpadlo běžet dalších zhruba 10 minut, aby se zcela odvětralo.

[3] Po dokonalém odstranění vzduchu z hlavy čerpadla a jeho nahrazením kapalinou vraťte hadici na straně výtlaku zpět do její pravidelné polohy.

[4] Na závěr důkladně zkontrolujte na případnou netěsnost.

## 2. Nastavení průtoku

Nastavení výtlačku lze provést dvěma způsoby, buď nastavením rychlosti zdvihu nebo délky zdvihu. Většinou se používá první způsob. V případě, že nastavením rychlosti zdvihu nebylo dosaženo přesně očekávaného výtlačku, doregulujte seřízením délky zdvihu.



### [1] Postup nastavení průtoku

Určete příslušnou rychlost zdvihu i délku zdvihu na základě provozních podmínek čerpadla a vlastností kapaliny. Při stanovení žádaných hodnot výkonu čerpadla postupujte následovně.

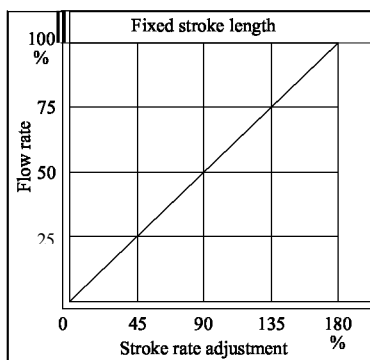
(1) Nastavte délku zdvihu na 100% a následně rychlost zdvihu k zajištění přibližného výtlačného množství.

(2) Nyní změřte výtlačné množství.

(3) V případě, že skutečně naměřené množství na výtlačku je nižší než požadované, zvyšte rychlost zdvihu. Pak opět změřte výtlačné množství.

(4) Nastavte délku zdvihu tentokrát za účelem doladění výtlačného množství.

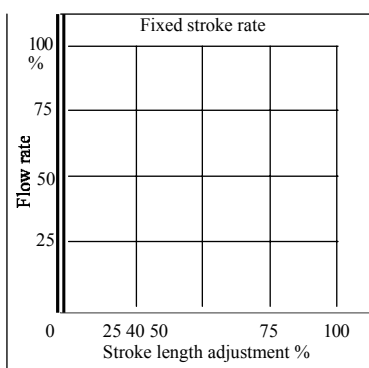
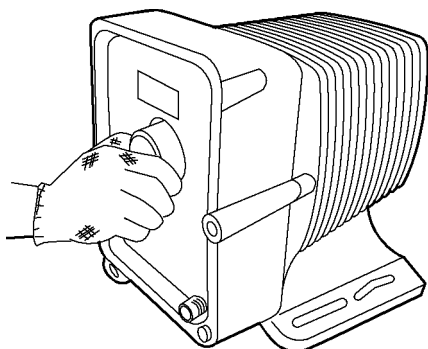
(5) Změřte výtlačné množství a zkontrolujte zda je vytlačeno přesně žádané množství.



### [2] Nastavte rychlost zdvihu

Ohledně změny rychlosti zdvihu viz kap. "Obsluha".


- Řídící zařízení reguluje počet zdvihů plunžru za minutu v rozmezí 1~180 zdvihů/min.



[3] Nastavení délky zdvihu  
Délku zdvihu nastavíte změnou  
míry návratu plunžru.

- (1) Spusťte čerpadlo a otáčejte číselníkem pro nastavení délky zdvihu za chodu čerpadla k vregulování výtlačného množství.
- (2) Graf nalevo znázorňuje vztah mezi výtlačným množstvím a délkou zdvihu, kde výtlačné množství je uváděno v procentech.
  - Stupeň návratu plunžru je proměnný v rozmezí 0 až 100%. Nicméně v praxi se používá 40% a 100%.

---

 **Upozornění**

---

Je zakázáno otáčet číselníkem pro nastavení délky zdvihu po zastavení čerpadla.

**Poznámka**

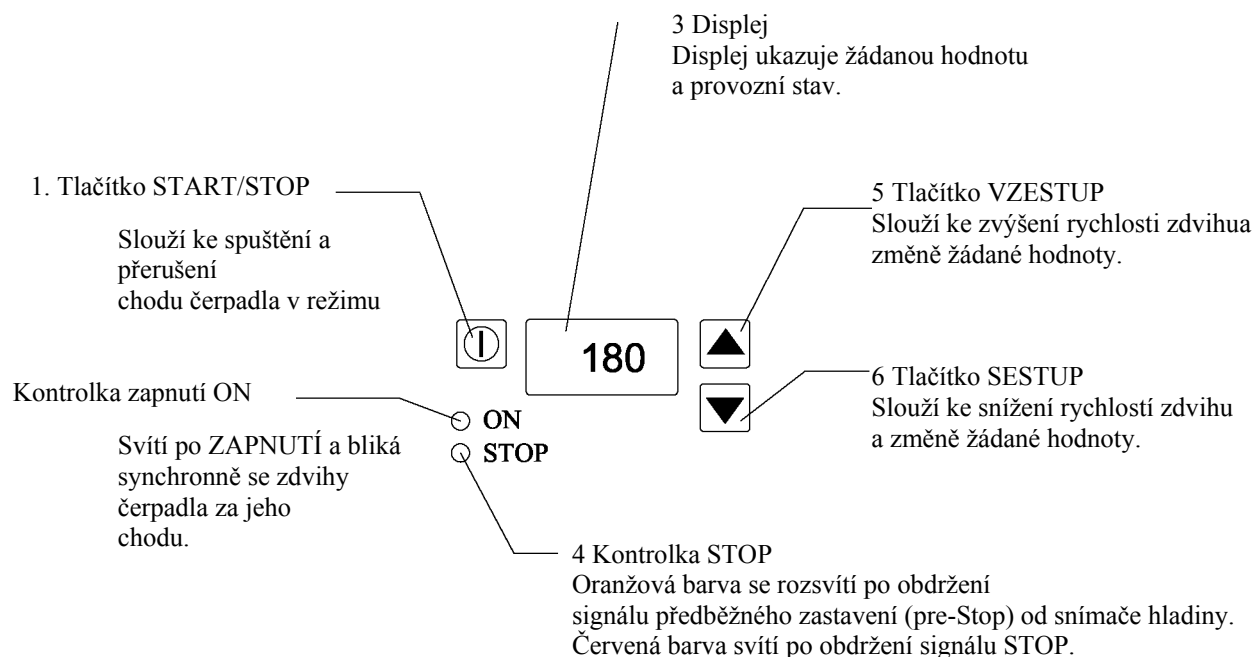
(1) U kapalin, které snadno tvoří vzduchové bubliny (chlornan sodný, roztok hydrazinu atd.), se průtok nastaví změnou rychlosti zdvihu při zachování 100% délky zdvihu. Při krátké délce zdvihu se nemusí podařit dosáhnout požadovaný průtok.

(2) Při velkém zpětném tlaku na straně výtlačky vyregulujte průtok změnou rychlosti zdvihu při zachování zhruba 100% délky zdvihu. V případě užití pro neutralizaci, titraci atd., bude-li na reakci působit značný vliv objemu jedné dávky čerpadla, pak musíte vyregulovat průtok tím, že seřídíte rychlost zdvihu při zachování krátké délky zdvihu, čímž dosáhnete minimalizace objemu jedné dávky.

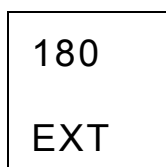
### 3. Obsluha

---

#### Ovládací panel

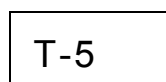


#### Základní display



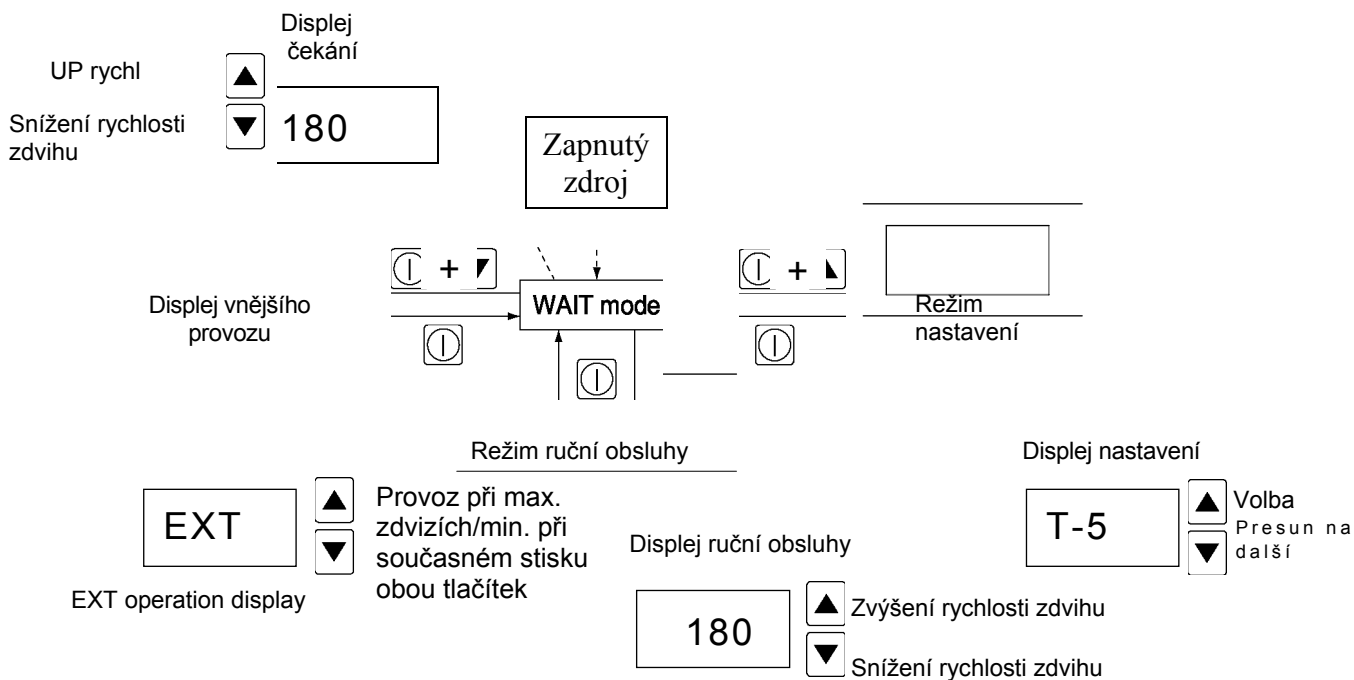
Ukazuje rychlost zdvihua

Ukazuje režim EXT.



Displej pro funkci útlumu (pohlčení) rušivých signálů (odskoků kontaktu).

## Hlavní menu



1. ---- > znamená automatický přesun. Po krátkém zobrazení kódu pro verzi programu dojde k automatickému přesunu do stavu, ve kterém bylo při posledním vypnutí zdroje el. energie. (Po prvním ZAPNUTÍ el. energie se objeví režim ČEKÁNÍ tj. WAIT.)

2. Při ruční obsluze spusťte čerpadlo stiskem tlačítka START/STOP v režimu ČEKÁNÍ (WAIT). Čerpadlo vypněte návratem do režimu ČEKÁNÍ (WAIT) opětovým stiskem tlačítka START/STOP.

3. Při obsluze EXT spusťte čerpadlo současným stiskem tlačítek START/STOP + ▼. Provoz EXT přerušte stiskem tlačítka a návratem do režimu ČEKÁNÍ (WAIT).

4. V režimu NASTAVENÍ (SET) stiskněte současně tlačítka + ▲. Nastavení proved'te tlačítkem ▲ a stiskem tlačítka ▼ přejděte na další nastavení.

Ohledně podrobností viz dále.

## Obsluha

180

### ZAPNUTÍ zdroje

Po ZAPNUTÍ zdroje (ON) se po krátkém zobrazení kódu pro verzi programu na displeji objeví režim ČEKÁNÍ (WAIT). (Při prvním zapnutí zdroje.)

Ihned po počátečním zapnutí zdroje se čerpadlo vrátí do režimu, ve kterém bylo při posledním vypnutí zdroje. (Při vypnutí zdroje v režimu NASTAVENÍ, tj. SET, se nejprve objeví režim ČEKÁNÍ, tj. WAIT.)

- V režimu ČEKÁNÍ (WAIT) se na displeji objeví rychlost zdvihu. Rozsvítí se kontrolka ON (ZAPNUTÍ).

### Manual operation

180

### Ruční obsluha

1) Start a stop (ruční obsluha)

Jedním stiskem tlačítka START/STOP spustíte ruční obsluhu.

Bliká kontrolka ON (zapnutí).

Opětným stiskem tlačítka START/STOP začne kontrolka ON svítit a na displeji se objeví režim ČEKÁNÍ (WAIT).

2) Proved'te změnu rychlosti zdvihu

Rychlost zdvihu nastavte tlačítky ▲ a ▼. Stiskem tlačítka ▲ zvyšuje hodnotu a stiskem ▼ hodnotu snižujete.

Přidržením daných tlačítek déle než 3 sekundy se hodnoty začnou měnit rychle. Změnu rychlosti zdvihu lze provádět jak za chodu čerpadla, tak s čerpadlem v klidu. (Režim ČEKÁNÍ, tj. WAIT).

65

### EXT operation

180

### Obsluha EXT

1) Přesun do režimu ČEKÁNÍ (WAIT)

V režimu RUČNÍ obsluhy nebo v režimu NASTAVENÍ (SET) přejděte jedenkrát do režimu ČEKÁNÍ (WAIT).

Je-li v režimu ČEKÁNÍ (WAIT), přejděte k dalšímu.

2) Přesun do režimu EXT

Současným stiskem tlačítek START/STOP a ▼ přejděte do režimu EXT.

V režimu EXT probíhá automatická obsluha čerpadla od vnějšího impulsového signálu.

3) Ruční obsluha během režimu EXT

Přestože režim EXT představuje automatickou obsluhu, při současném stisku tlačítek ▲ a ▼ čerpadlo poběží.

rychlostí 180 zdvihů/min. Uvolněním některého z uvedených tlačítek se vrátí do režimu EXT. Použijte tento způsob při odvodušňování během obsluhy EXT, nebo když si přejete, aby čerpadlo běželo bez impulsového signálu.

4) Přesun do režimu ČEKÁNÍ (WAIT)

Stiskem tlačítka START/STOP přejděte z obsluhy EXT do režimu ČEKÁNÍ (WAIT).

Po přechodu do režimu ČEKÁNÍ se na displeji objeví počet zdvihů/min. (spm),

při kterém probíhá RUČNÍ obsluha (MANUAL) a čerpadlo se odstaví.

s + t

Uvolněné  
tlačítko

EXT

180

180

## Setting of function

180

T-5

T-20

s key

T-50

M-OFF

s key

M-ON

180

+ t

180 EXT

## Parametry

Následující tabulka uvádí parametry a rozsah nastavení pro jednotlivé režimy.

Režim	Parametr	Počáteční hodnota	Rozsah nastavení
ruční	SPM (zdvihů/min.)	180 spm	1 - 180
Nastavení	Chattering (rušivé signály)	T - 5	T-5, T-20, T-50
	STOP	M - OF	M - OF, M - ON

1. přesun do režimu čekání (wait)  
V RUČNÍM režimu (MANUAL) nebo v režimu NASTAVENÍ (SET) nastavte režim ČEKÁNÍ (WAIT). Z režimu ČEKÁNÍ (WAIT) přejděte k dalšímu kroku.

2) Přesun do režimu NASTAVENÍ (SET)  
Souběžným stiskem tlačítek START/STOP a ▲ se objeví funkce proti rušivým signálům (anti-chattering).

3) Nastavení funkce proti rušivým signálům (anti-chattering)  
Stiskem tlačítka ▲ proveďte změnu vstupního impulsového signálu. S každým stiskem uvedeného tlačítka se displej změní na "T-5", "T-20" a "T-50". Zvolte příslušnou hodnotu odpovídající stavu potlačení rušivých signálů. Když neshledáte žádný problém, zvolte "T-5" (nastavení od výrobce) a nastavte vysokou hodnotu u hlučného signálu.  
Stiskem tlačítka ▼ přejděte k dalšímu nastavování.

4) Nastavení funkce STOP  
"M – OFF" a "M – ON" se objevují střídavě při každém stisku tlačítka ▲. K odstavení čerpadla od sepnutého kontaktu po obdržení signálu musíte zvolit "M – OFF", a k odstavení čerpadla od rozpojeného kontaktu po obdržení signálu musíte zvolit "M – ON".  
(Když zde stisknete tlačítko ▼, přejdete do režimu nastavení funkce potlačení rušivých signálů (anti-chattering). Stiskem tlačítka START/STOP přejděte do režimu ČEKÁNÍ (WAIT). Stiskem tlačítka START/STOP se nastavení uloží do paměti.

①

5) Obsluha  
Po nastavení funkce spusťte obsluhu. Jedním stiskem tlačítka START/STOP spusťte RUČNÍ (MANUAL) obsluhu. Současným stiskem tlačítka START/STOP a ▼ najedte režim EXT.

# ÚDRŽBA

1.	<i>Příčiny závad a jejich lokalizace</i> .....	36
2.	Údržba a prohlídky .....	37
3.	Demontáž a montáž .....	38
4.	Příslušenství .....	42
5.	Názvy součástí a složení .....	43

# 1. Příčiny poruch a jejich lokalizace

Při manipulaci, opravě, prohlídce, demontáži a montáži postupujte dle příslušných kapitol tohoto Návodu k obsluze a údržbě. Servisní práce a údržbu nelze provádět mimo rámec nebo v rozporu se zde uvedenými postupy a popisy. Iwaki nezodpovídá za úrazy a škodu na majetku způsobenou tím, že uživatel čerpadla nedodržel zde uváděné pokyny a předpisy.

## Varování

### Používejte osobní ochranné pracovní prostředky.

Při dotyku nebo jiném kontaktu s nebezpečnými chemickými kapalinami, ale nejen chemikáliemi hrozí nebezpečí vážné újmy na zdraví. Během obsluhy čerpadla jste povinni používat osobní ochranné pracovní prostředky (ochranná maska, rukavice atd.)

### Přerušte přívod el. energie

Při práci na čerpadle bez přerušení přívodu el. energie hrozí nebezpečí úrazu el. proudem. Před zahájením práce na čerpadle VŽDY přerušte přívod el. energie a čerpadlo i ostatní přidružená zařízení odstavte.

Závada	Příčina	Lokalizace poruch
Čerpadlo nelze spustit.	Vadná nebo rozpojená elektroinstalace Pokles napětí Nestiskli jste tlačítko START/STOP. Poškozený elektronický obvod řídicího zařízení.	Opravte elektroinstalaci.  Vyhledejte příčinu a zvyšte napětí na stanovenou hodnotu. Stiskněte tlačítko START/STOP. Proveďte výměnu celého řídicího zařízení.
Nenasává kapalinu.	V sacím vedení je nasátý vzduch. Chybí těsnění ventilu. Chybný směr montáže ventilové sestavy. Vzduchová kapsa v čerpadle. Příliš krátká délka zdvihu čerpadla.  Ventil na straně sání/výtlačku ucpán cizí částicí. Přilnutí ventilu k sedlu.	Nastavte správně potrubí. Instalujte těsnění ventilu. Proveďte opětovnou montáž ventilové sestavy. Odvzdušněte. Pohánějte čerpadlo při délce zdvihu nastavenou na 100%. Pak délku zdvihu opět nastavte.  Demontujte, zkontrolujte a vyčistěte. Demontujte, zkontrolujte a vyčistěte.
Kolísá výtlačné množství.	Ventil na straně sání/výtlačku ucpán cizí částicí. V čerpadle zachycen vzduch. Přeplnění. Poškozená membrána.	Demontujte, zkontrolujte a vyčistěte. Odvzdušněte. Instalujte zpětný ventil. Proveďte výměnu membrány.
Únik kapaliny.	Ventil, popř. spojovací otvor není dostatečně utažen.  Hlava čerpadla není pevně dotažená.  Poškozená membrána. Nebyl instalován O kroužek a těsnění ventilu.	Utáhněte potrubní armatury.  Utáhněte šrouby na hlavě čerpadla. Moment utažení: 2.16 N·m  Proveďte výměnu membrány.

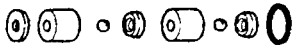



## 2. Údržba a prohlídky

### Denní prohlídky

Během obsluhy věnujte pozornost následujícím místům a v případě poruchy ihned přerušete chod čerpadla. Proved'te nezbytná opatření dle kap. "Příčiny poruch a jejich lokalizace" (str. 32). Výměnu opotřebitelných součástí provádějte v souladu s níže uvedenou tabulkou časového rozvrhu výměn opotřebitelných součástí.

Čís.	Kontrolní místo	Popis	Způsob kontroly
1	Vytlačuje čerpadlo řádně kapalinu?	<ul style="list-style-type: none"> <li>• Existuje bezporuchový přívod kapaliny?</li> <li>• Je tlak na sání/u výtaku na běžné úrovni?</li> <li>• Neprošla kapalina kvalitativní změnou, krystalizací, tuhnutím?</li> </ul>	<ul style="list-style-type: none"> <li>• pomocí průtokoměru nebo vizuální prohlídky</li> <li>• Zkontrolujte firemní štítek</li> </ul>
2	Nezvyklá hlučnost, popř. vibrace ?	<ul style="list-style-type: none"> <li>• Nezvyklá hlučnost, popř. vibrace mohou být způsobeny vadným fungováním čerpadla.</li> </ul>	<ul style="list-style-type: none"> <li>• Vizuální a zvuková kontrola</li> </ul>
3	Nedochází k netěsnosti kapaliny nebo nasávání vzduchu na některém ze spojů čerpadla nebo vedení?	<ul style="list-style-type: none"> <li>• Spoj, kde uniká kapalina.</li> <li>• Nadměrná tvorba vzduchových bublin ve vytlačené kapalině je známkou nasávání vzduchu v systému. Zkontrolujte vedení a utáhněte netěsnící spoj.</li> </ul>	<ul style="list-style-type: none"> <li>• Vizuální prohlídka</li> </ul>

### Opotřebitelné díly

	Díl		Mn.	Čas. rozvrh výměn	Poznámky
	VC, VH, PC, PH, TC	SH			
Sestava ventilu			2 sets	Asi 8000 hod.	Počet předmětných dílů zkontrolovat podle kap. Názvy dílů
Membrána			1		
O kroužek		—	*		

- Trvanlivost opotřebitelných dílů závisí na tlaku, teplotě a vlastnostech používané kapaliny. K hodnotě z výše uvedené tabulky jsme dospěli na základě nepřetržitého zkušební chodu čerpadla s použitím čisté vody při pokojové teplotě. Tato hodnota je směrodatná pro termín výměny.

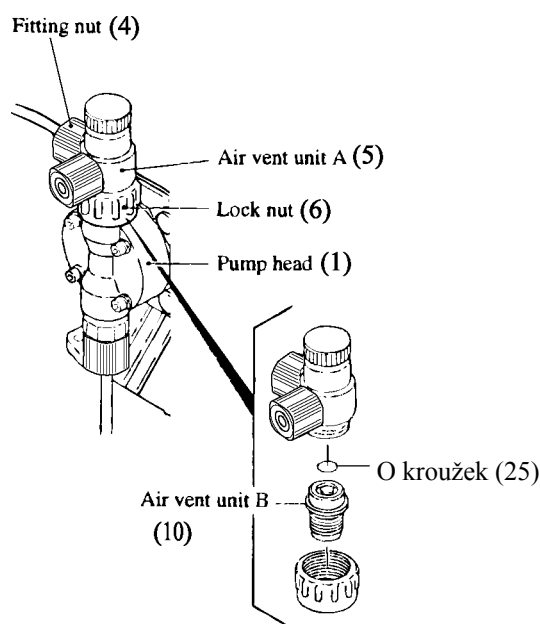
### 3. Demontáža opětná montáž

Při demontáži a opětné montáži za účelem výměny opotřebitelných dílů či generální opravy a čištění čerpadla postupujte dle níže uvedeného návodu.

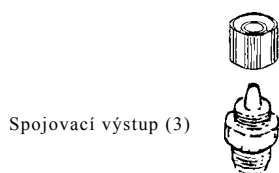
<Kontrolovaná místa před demontáží>

- Při demontáži čerpadla zvlášť pozor na přítomnost zbytkové kapaliny uvnitř čerpadla.
- Omyjte vodou zmáčené díly v čerpadle.

Výměna sestavy ventilu s kódy materiálu VC, VH, PC, PH, TC (viz pohled na demontované čerpadlo na str. 44)



EW-F30, G30, G35 & G45 types



<Demontáž>

[1] Vyjmutí sestavy ventilu na straně výtlaku

(1) Povolte montážní matici a odpojte trubku vedoucí k čerpadlu. Pozor na případnou zbytkovou kapalinu, která může vytékat z konce takto odpojené trubky.

(2) Pomocí kleští nebo podobného nástroje otáčejte pojistnou maticí (6) proti směru hodinových ručiček a vyjměte odvzdušňovací zařízení A(5).

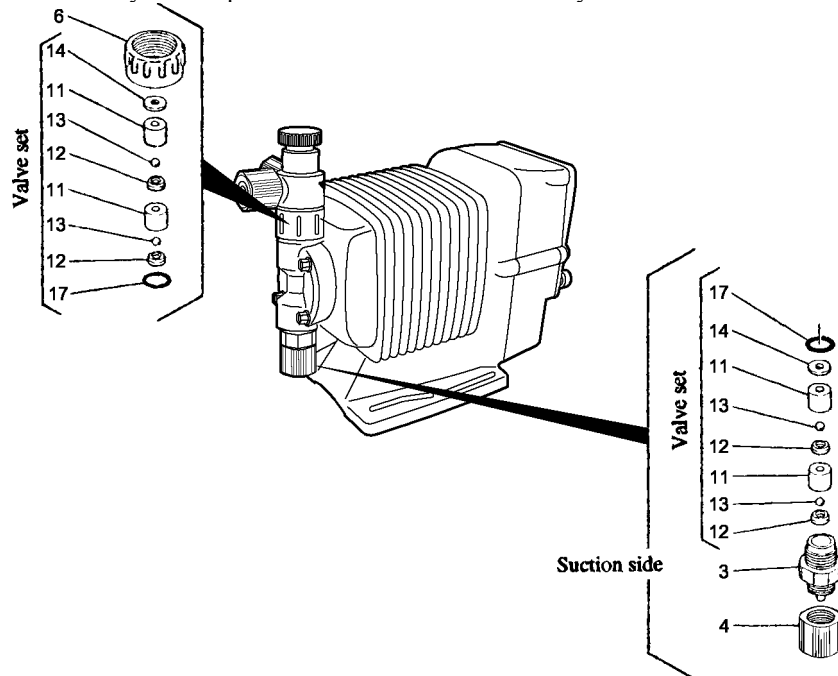
(3) Klíčem povolte a odejměte odvzdušňovací zařízení B(10). Nyní vyjměte sestavu ventilu z hlavy čerpadla.

• U typů EW-F30, G30, G35 & G45 klíčem povolte a vyjměte spojovací výstup (3). Nyní vyjměte sestavu ventilu z hlavy čerpadla (1).

[2] Vyjmutí sestavy ventilu na straně sání.

(1) Povolte montážní matici (4) a odpojte trubku od čerpadla.

- Pozor na případnou zbytkovou kapalinu, která může vytékat z konce takto odpojené trubky.
- Pomocí klíče povolte a vyjměte spojovací vstup.
- V případě rýh či jiného opotřebení jakéhokoliv prvku z takto vyjmuté ventilové sestavy musíte provést náhradu ventilové sestavy za novou.



<Opětná montáž>

Při opětné montáži čerpadla postupujte jako při demontáži, ale v obráceném pořadí. Aby opětná montáž byla dokonalá, dbejte následujících upozornění:

- pozor na správnost montážní polohy a směru příslušných dílců.

Nedodržení správné polohy a/směru vkládaných prvků ventilové sestavy může způsobit vadný průtok kapaliny, např. její netěsnost nebo snížení vytlačovaného množství.

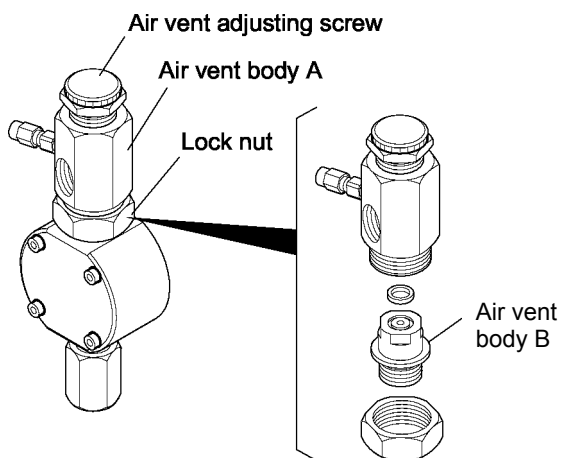
- Nezapomeňte vložit O kroužek (17) a těsnění ventilu (14).

[3] Opětná montáž sestavy ventilu na straně výtlaku

Uložte sestavu ventilu na hlavu čerpadla (1). Do odvzdušňovacího zařízení B (10) vložte pojistnou matici (6) a matici utáhněte.

[4] Opětná montáž sestavy ventilu na straně sání

Uložte sestavu ventilu na spojovací vstup (3) a vstup ručně utáhněte. Pak pomocí klíče dále utáhněte o 1/4 závitu.



## Výměna sestavy ventilu s kódem materiálu SH (viz. Pohled na demontované čerpadlo na str. 45)

### <Demontáž výtlačného ventilu>

- 1) Odstraňte všechny hadice a trubky.
- 2) Klíčem otáčejte pojistnou maticí vlevo k vyjmutí odvzdušňovacího tělesa.
- 3) Klíčem povolte odvzdušňovací těleso B a vyjměte.
- 4) Pomocí pinzety vyjměte sestavu ventilu z hlavy čerpadla.

### <Demontáž sacího ventilu>

Klíčem uvolněte spojovací vstup a pinzetou vyjměte sestavu ventilu.

### Upozornění

Pozor, aby vám sestava ventilu nespadla na zem.

### <Montáž sestavy výtlačného ventilu>

Vložte sestavu ventilu do hlavy čerpadla a našroubujte odvzdušňovací těleso B po nasazení pojistné matice.

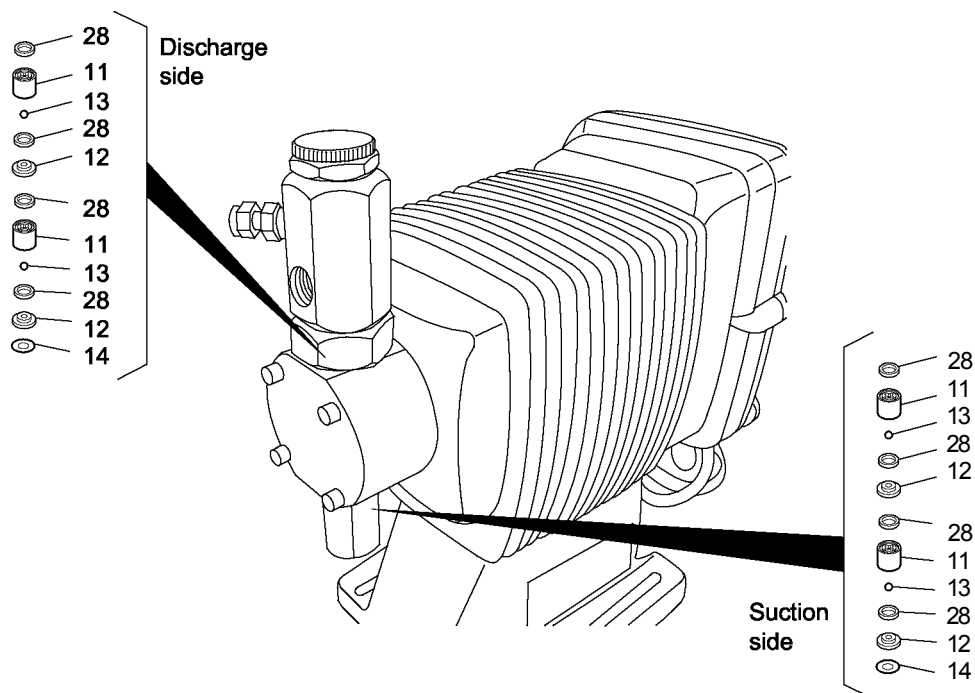
### <Montáž sestavy sacího ventilu>

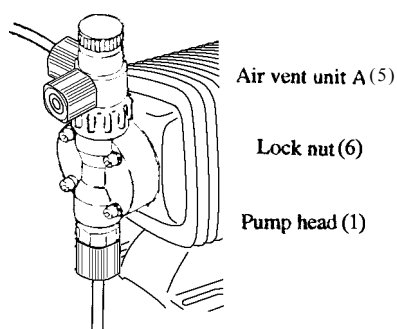
Vložte sestavu ventilu do spojovacího vstupu, ručně našroubujte do hlavy čerpadla a klíčem dotáhněte o  $\frac{1}{4}$  závitů.

### Upozornění

Pozor na pořadí a správnou polohu vkládání. Nesprávná montáž zapříčiní vadné čerpání a mimořádný nárůst tlaku.

**Upozornění** Nezapomeňte vložit O kroužek a těsnění.





## Montáž odvzdušnění

Klíčem povolte pojistnou matici (6). Jelikož lze odvzdušňovacím zařízením (A) otáčet o 360°, je poloha trubkové přípojky volně nastavitelná dle potřeby uživatele. Pojistná matice musí být povolena, aby trubka nezůstala nad hlavou čerpadla. Utažením pojistné matice pak polohu zajistíte. Při utahování matice uchopte odvzdušňovací zařízení A (5) do ruky a ručně otáčejte pojistnou matici ve směru hodinových ručiček při pohledu svrchu čerpadla. Pojistnou matici dotáhněte klíčem o 1/4 závitů.

## Výměna membrány

<Demontáž>

[1] Povolte čtyři šrouby s vnitřním šestihranem (19) pomocí šestihenného L klíče k odpojení hlavy čerpadla (1) od jeho tělesa.

[2] Uchopte membránu (7) po jejím obvodu a otáčejte jí proti směru hodinových ručiček, aby se odpojila od pístního čepu.

- V některých případech se za membránu a přídržný kroužek vkládá několik rozpěrek k nastavení polohy. Pozor na jejich správné umístění při výměně membrány.

<Montáž>

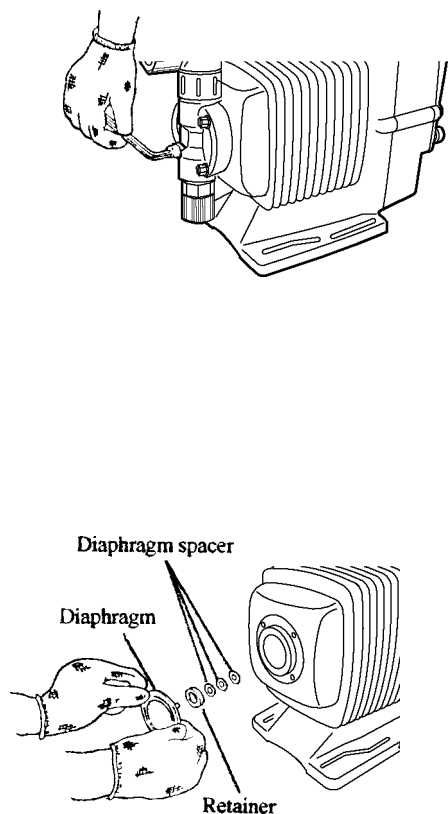
Při opětné montáži membrány postupujte jako při demontáži, ale v opačném pořadí. Dbejte následujících pokynů:

[1] před opětnou montáží nastavte délku zdvihu čerpadla na 100%.

- Nejprve spusťte čerpadla k nastavení délky zdvihu. Pak čerpadlo odstavte a odpojte přívod el. energie.

[2] Do závitové části nové membrány vložte přídržný kroužek (9) a rozpěrky membrány (18) a membránu našroubujte na čep plunžru.

- Nastavte vydutou částí přídržného kroužku na stupňovitou závitovou část membrány tak, aby se tato nevysmekla.



[3] Nasadíte hlavu čerpadla na těleso čerpadla.

Utáhněte čtyři šrouby s vnitřním šestihranem, každý tento šroub se stejným momentem utažení.

•Moment utažení:

EW-08, 10, 15, 20 : 2.16N·m

EW-30 : 2.55N·m

EW-35 · 45 : 2.95N·m

## 4. Příslušenství

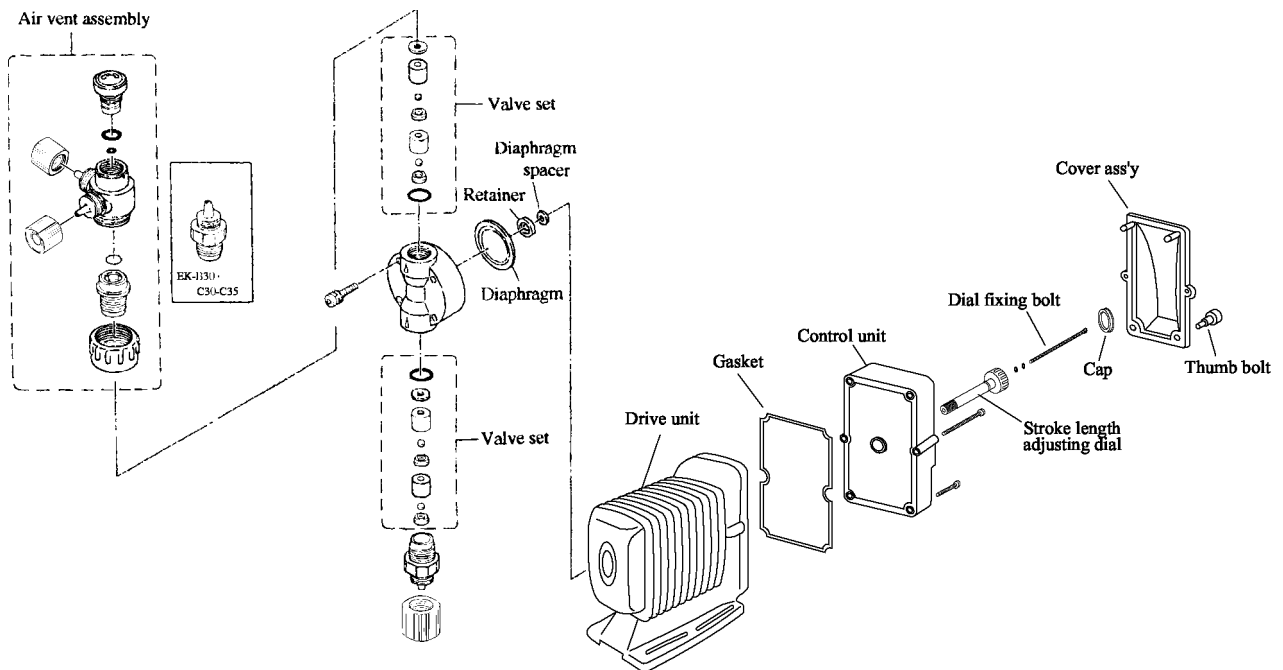
Specifikace zpětného ventilu (CA, CS), zpětného ventilu (BVC) (volitelná příslušenství)

Typ	Žádaný tlak MPa	Průměr trubek mm	Materiál přicházející do styku s kapalinou	Použité čerpadlo	Kód materiálu dílů čerpadla s kontaktu s kap.		
6 CA-1 V-4	0.17 ± 0.04	6 4	CFRPP	EW-B08, F10 ·15 ·20 EW-G20	PC		
CA-1E-4 6					PH		
CA-2V-9		9 12		EW-G30	PC		
CA-2E-9				PH			
CA-2VL-9	0.05 <sup>+0.04</sup> <sub>-0.03</sub>	9 12	PVC	EW-F30 EW-G35 ·G45	PC		
CA-2EL-9					PH		
6 CA-1VC-4	0.17 ± 0.04	6 4	PVC	EW-B08	VC		
CA-1VE-4 6					VH		
CA-1 VC-6		6 8		EW-F 10 ·15 ·20	VC		
CA-1 VE-6				EW-G20	VH		
CA-2VC-9		9 12		EW-G30	VC		
CA-2VE-9					VH		
CA-2VCL-9		0.05 <sup>+0.04</sup> <sub>-0.03</sub>		9 12	EW-F30 EW-G35 ·G45	VC	
CA-2VEL-9						VH	
BVC-1 VV-4H	0.2 ± 0.02	4 6	PVC	EW-B08 EW-F 10 ·15 ·20 EW-G20	VC		
BVC-1 VV-9H						9 12	EW-G30
CS-1S	0.2 ± 0.03	Rc 1/4		SUS316			EW-B08 EW-F10, 15 EW-G20, G30
						CS-1SL	
BVC-1TV-4H	0.2 ± 0.02	4 6	PVDF	EW-B08, F10, F15, G20	TC		
BVC-1TV-10H	0.2 ± 0.02	10 12	PVDF	EW-G30	TC		
	0.1 ± 0.02			EW-G35, G45			

## 5. Názvy součástí a konstrukce

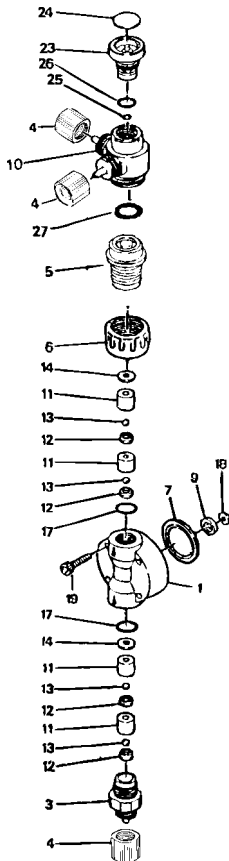
### Pohled v demontovaném stavu

Všechny součástky jsou uvedeny v demontovaném stavu pro snadné pochopení jejich názvů a konstrukce čerpadla. Při demontáži čerpadla postupujte dle návodu v kapitole „Údržba, bez možnosti demontáže nad stanovený rámec.“



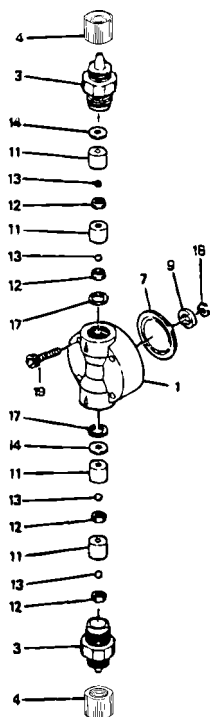
## Čerpadlový agregát

I EW-B08, F10, F15, F20, G20 Typy (VC, VH, PC, PH, TC)



Čís.	Název	Množ.
1	Hlava čerpadla	1
3	Tvarovka	1 (2)
4	Montážní matice	3 (2)
5	Odvzdušňovací zařízení B	1(0)
6	Pojistná matice	1(0)
7	Membrána	1
9	Přidržený kroužek	1
10	Odvzdušňovací zařízení A	1(0)
11	Vedení ventilu	4
12	Sedlo ventilu	4
13	Ventil	4
14	Těsnění ventilu	2
17	O kroužek	2
18	Rozpěrka membrány	(Note 1)
19	Závrtný šroub s vnitřním šestihranem (s SW, PW)	4
23	Regulační šroub	1(0)
24	Firemní štítek	1(0)
25	O kroužek	1(0)
26	O kroužek	1(0)
27	O kroužek	1(0)

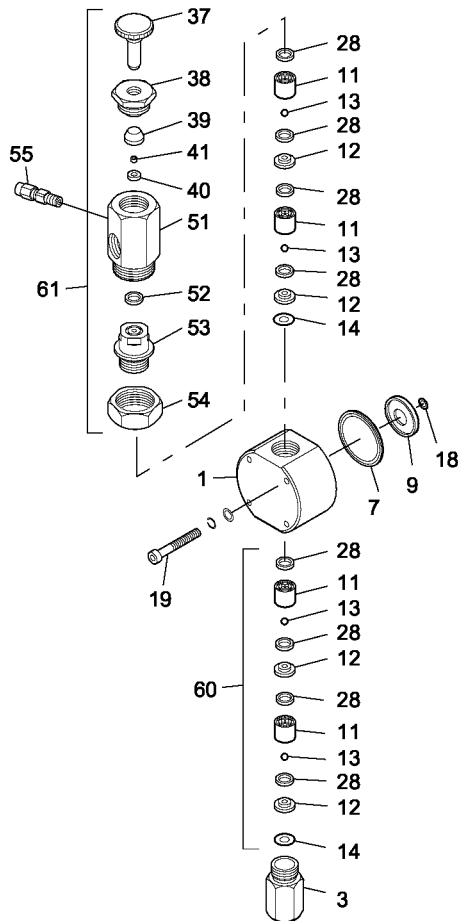
I EW-F30, G30, G35, G45 Types (VC, VH, PC, PH, TC)



Pozn. 1: počet membránových rozpěrek používaných pro rozměrové nastavení závisí na typu čerpadla.

2: množství uváděné v závorkách platí pro EW-F30, G30, G35, G45.

I EW-B08, F10, F15, G20, G30, G35, G45 Types (SH)



Čís.	Název
1	Hlava čerpadla
3	Tvarovka
7	Membrána
9	Přidržený kroužek
11	Vedení ventilu
12	Sedlo ventilu
13	Ventil
14	Těsnění ventilu B
18	Rozpěrka membrány
19	Závrtný šroub s vnitřním šestihranem (s SW, PW)
20	Desková podložka
21	Pérová podložka
28	Těsnění ventilu A
37	Regulační šroub
38	Těsnící matice
39	Těsnící kroužek
40	Sedlo
41	Sedlový kroužek
51	Odvzdušňovací těleso A
52	Těsnění
53	Odvzdušňovací těleso B
54	Matice
55	Samčí přípojka

Pozn.: počet membránových rozpěrek používaných pro rozměrové nastavení závisí na typu čerpadla



( )Country codes

**IWAKI CO.,LTD.** 6-6 Kanda-Sudacho 2-chome Chiyoda-ku Tokyo 101-8558 Japan  
TEL:(81)3 3254 2935 FAX:3 3252 8892(<http://www.iwaki-pumps.co.jp/>)

<b>Germany :</b> IWAKI EUROPE GmbH	TEL : (49)2154 9254 0 FAX : 2154 1028	<b>U.S.A. :</b> IWAKI WALCHEM Corporation	TEL : (1) 508 429 1440 FAX : 508 429 1386
<b>Italy :</b> IWAKI Italia S.R.L.	(39)02 990 3931 FAX : 02 990 42888	<b>Australia :</b> IWAKI Pumps Australia Pty. Ltd.	TEL : (61)2 9899 2411 FAX : 2 9899 2421
<b>Denmark :</b> IWAKI Pumper A/S	(45)48 24 2345 FAX : 48 24 2346	<b>Singapore :</b> IWAKI Singapore Pte. Ltd.	TEL : (65)763 2744 FAX : 763 2372
<b>Sweden :</b> IWAKI Sverige AB	(46)8 511 72900 FAX : 8 511 72922	<b>Indonesia :</b> IWAKI Singapore (Indonesia Branch)	TEL : (62)21 392 8288 FAX : 21 392 8088
<b>Finland :</b> IWAKI Suomi Oy	(358)9 2742714 FAX : 9 2742715	<b>Malaysia :</b> IWAKIm Sdn. Bhd.	TEL : (60)3 7803 8807 FAX : 3 7803 4800
<b>Norway :</b> IWAKI Norge AS	(47)66 81 16 60 FAX : 66 81 16 61	<b>Taiwan :</b> IWAKI Pumps Taiwan Co., Ltd.	TEL : (886)2 8227 6900 FAX : 2 8227 6818
<b>France :</b> IWAKI France S.A.	(33)1 69 63 33 70 FAX : 1 64 49 92 73	<b>Thailand :</b> IWAKI (Thailand) Co.,Ltd.	TEL : (66)2 320 1303 FAX : 2 322 2477
<b>U.K. :</b> IWAKI PUMPS (UK) LTD	(44)1743 231363 FAX : 1743 366507	<b>Hong Kong :</b> IWAKI Pumps Co., Ltd.	TEL : (852)2 607 1168 FAX : 2 607 1000
<b>Switzerland :</b> IWAKI (Schweiz) AG	(41)32 3235024 FAX : 32 3226084	<b>China :</b> IWAKI Pumps Co., Ltd. (Guangzhou office)	TEL : (86)20 8130 0605 FAX : 20 8130 0601
<b>Austria :</b> IWAKI (Austria) GmbH	(43)2236 33469 FAX : 2236 33469	<b>China :</b> IWAKI Pumps Co., Ltd. (Beijing office)	TEL : (86)10 6442 7713 FAX : 10 6442 7712
<b>Holland :</b> IWAKI Holland B.V.	(31)297 241121 FAX : 297 273902	<b>China :</b> IWAKI Pumps (Shanghai) Co., Ltd.	TEL : (86)21 6272 7502 FAX : 21 6272 6929
<b>Spain :</b> IWAKI Iberica Pumps,S.A.	(34)943 630030 FAX : 943 628799	<b>Philippines :</b> IWAKI Chemical Pumps Philippines, Inc.	TEL : (63)2 888 0245 FAX : 2 843 3096
<b>Belgium :</b> IWAKI Belgium n.v.	(32)1430 7007 FAX : 1430 7008	<b>Korea :</b> IWAKI Korea Co.,Ltd.	TEL : (82)2 3474 0523 FAX : 2 3474 0221

